



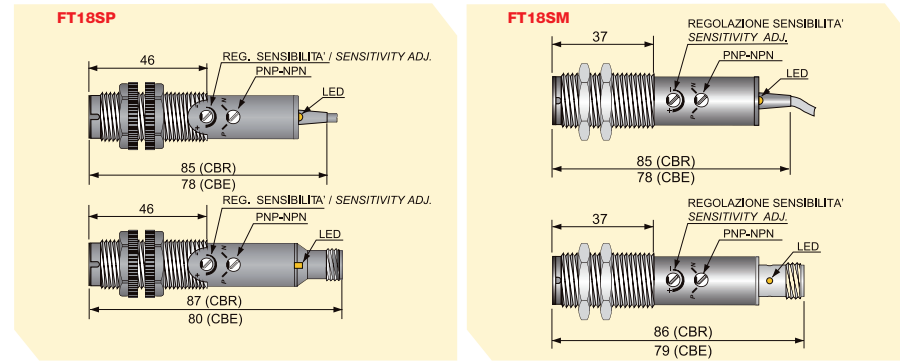
SENSORI FOTOELETTRICI M18x1 OTTICA ASSIALE 10 ÷ 30 VCC PHOTOELECTRIC SENSORS M18x1 AXIAL BEAM 10 ÷ 30 VDC

• SERIE FT18SP CUSTODIA PLASTICA / FT18SP SERIES PLASTIC HOUSING • SERIE FT18SM CUSTODIA METALLICA / FT18SM SERIES METALLIC HOUSING

- Uscita programmabile NPN/PNP
Programmable output NPN/PNP
- Funzione NO+NC
Functions NO+NC
- Regolazione sensibilità
Sensitivity adjustment

CARATTERISTICHE TECNICHE TECHNICAL CHARACTERISTICS

Dimensioni / Dimensions mm



SISTEMA DI RILEVAMENTO TYPE OF SENSING		RIFLESSIONE DIRETTA DIRECT REFLECTION		RIFLESSIONE CON CATARIFRANGENTE REFLECTION WITH REFLECTOR	RIFLESSIONE POLARIZZATA CON CATARIFRANGENTE POLARIZED REFLECTION WITH REFLECTOR	SBARRAMENTO THRU BEAM	
		CAVO / CABLE	CONNETTORE / CONNECTOR			RICEVITORE RECEIVER	EMETTITORE EMITTER
FT18SP CUSTODIA PLASTICA PLASTIC HOUSING	CAVO / CABLE	FT18SP-CP20 FT1000569	FT18SP-CP50 FT1000577	FT18SP-CR FT1000585	FT18SP-CAR FT1000601	FT18SP-CBR FT1000593	FT18SP-CBE FT1000613
	CONNETTORE / CONNECTOR	FT18SP-CP20 H FT1000572	FT18SP-CP50 H FT1000580	FT18SP-CR H FT1000588	FT18SP-CAR H FT1000604	FT18SP-CBR H FT1000596	FT18SP-CBE H FT1000616
FT18SM CUSTODIA METALLICA METALLIC HOUSING	CAVO / CABLE	FT18SM-CP20 FT1000514	FT18SM-CP50 FT1000522	FT18SM-CR FT1000528	FT18SM-CAR FT1000540	FT18SM-CBR FT1000534	FT18SM-CBE FT1000558
	CONNETTORE / CONNECTOR	FT18SM-CP20 H FT1000520	FT18SM-CP50 H FT1000546	FT18SM-CR H FT1000548	FT18SM-CAR H FT1000552	FT18SM-CBR H FT1000550	FT18SM-CBE H FT1000561

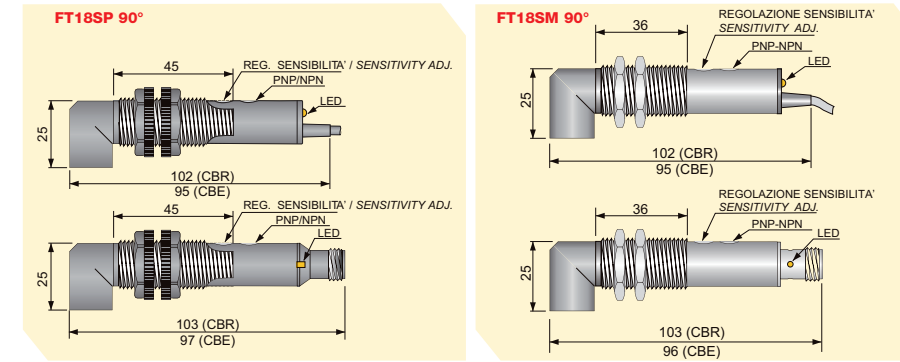
Distanza di rilevamento Sn regolabile Sensing range Sn adjustable	cm	20*	50**	500***	400***	1500	
Tipo di uscita programmabile Programmable output		NPN/PNP		NO + NC	-		
Tipo di luce emessa Light source	Led	Infrarosso Infrared		Rosso Red	Infrarosso Infrared		
Ritardo alla disponibilità Power ON delay	mSec	≤ 100					
Frequenza di lavoro Switching frequency	Hz	400	200	400	200	-	
Tensione continua (Ond. residua ≤10%) Continuous voltage (Res. ripple ≤10%)	V	10 ÷ 30					
Corrente max di uscita Max output current	mA	200					
Absorbimento max a 24Vcc Max absorption at 24 Vdc	mA	≤ 50		≤ 20	≤ 50		
Caduta di tensione (I out = 200 mA) Voltage drop (I out = 200 mA)	V	≤ 1.8					
Protezione al corto circuito Short circuit protection		Presente Incorporated					
Interferenza luce esterna Light immunity		> 10.000 Lux					
Led visualizzatore	Giallo Yellow	Indicazione di Stato Operation indicator				Alimentazione (Led rosso) Power supply (Red led)	
Limiti di temperatura Temperature limits	°C	-20 ÷ +60					
Grado di protezione IP rating	IP	67					
Custodia Housing		Serie FT18SP custodia plastica - Serie FT18SM custodia metallica FT18SP series plastic housing - FT18SM series metallic housing					
Cavo PVC PVC Cable	2m	4 x 0.25 mm ²				2 x 0.50 mm ²	
Schemi di collegamento Wiring diagrams		Vedi pag. 85 - fig. 3 / See page 85 - pict. 3					
Collegamento con connettore Connection with connector		Vedi pag. 85 - fig. 5 / See page 85 - pict. 5					
Programmazione e regolazione Programming and adjustment		Vedi pag. 86 / See page 86					

*Sn riferita ad un foglio di carta bianca non lucida dim. 10 x 10 cm. **Sn riferita ad un foglio di carta bianca non lucida dim. 20x20 cm. ***Sn riferita al catarifrangente CT80
*Sn is related to matt white paper dim. 10 x 10 cm. **Sn is related to matt white paper 20x20 cm. ***Sn is related to CT80 reflector



SENSORI FOTOELETTRICI M18x1 OTTICA A 90° 10 ÷ 30 VCC PHOTOELECTRIC SENSORS M18x1 90° BEAM 10 ÷ 30 VDC

• SERIE FT18SP CUSTODIA PLASTICA / FT18SP SERIES PLASTIC HOUSING • SERIE FT18SM CUSTODIA METALLICA / FT18SM SERIES METALLIC HOUSING



RIFLESSIONE DIRETTA DIRECT REFLECTION	RIFLESSIONE CON CATARIFRANGENTE REFLECTION WITH REFLECTOR	RIFLESS. POLARIZZATA CON CATARIFRANGENTE POLARIZED REFLECTION WITH REFLECTOR	SBARRAMENTO / THRU BEAM	
			RICEVITORE / RECEIVER	EMETTITORE / EMITTER
FT18SP-CP20 90 FT1000573	FT18SP-CP50 90 FT1000581	FT18SP-CR 90 FT1000589	FT18SP-CBR 90 FT1000597	FT18SP-CBE 90 FT1000617
FT18SP-CP20 90 H FT1000576	FT18SP-CP50 90 H FT1000584	FT18SP-CR 90 H FT1000592	FT18SP-CBR 90 H FT1000600	FT18SP-CBE 90 H FT1000620
FT18SM-CP20 90 FT1000517	FT18SM-CP50 90 FT1000525	FT18SM-CR 90 FT1000531	FT18SM-CBR 90 FT1000537	FT18SM-CBE 90 FT1000562
FT18SM-CP20 90 H FT1000521	FT18SM-CP50 90 H FT1000547	FT18SM-CR 90 H FT1000549	FT18SM-CBR 90 H FT1000551	FT18SM-CBE 90 H FT1000565

20*	50**	500***	400***	1500
NPN/PNP		NO + NC	-	
Infrarosso Infrared		Rosso Red	Infrarosso Infrared	
≤ 100				
400	200	400	200	-
10 ÷ 30				
200				
≤ 50		≤ 20	≤ 50	
≤ 1.8				
Presente Incorporated				
> 10.000 Lux				
Indicazione di Stato Operation indicator			Alimentazione (Led rosso) Power supply (Red led)	
-20 ÷ +60				
67				
Serie FT18SP custodia plastica - Serie FT18SM custodia metallica FT18SP series plastic housing - FT18SM series metallic housing				
4 x 0.25 mm ²			2 x 0.50 mm ²	
Vedi pag. 85 - fig. 3 / See page 85 - pict. 3				
Vedi pag. 85 - fig. 5 / See page 85 - pict. 5				
Vedi pag. 86 / See page 86				

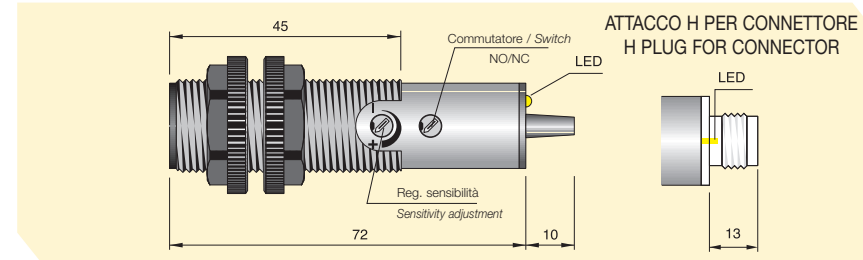


SENSORI FOTOELETTRICI SERIE FT18 20 ÷ 250 VCA PHOTOELECTRIC SENSORS FT18 SERIES 20 ÷ 250 VAC

- CUSTODIA CILINDRICA PLASTICA M18 x 1 / 3 FILI IN C.A. / USCITA PROGRAMMABILE NO / NC / REGOLAZIONE DELLA SENSIBILITÀ / OTTICA ASSIALE
- PLASTIC CYLINDRICAL HOUSING M18x1 / 3 WIRES A.C. / PROGRAMMABLE OUTPUT NO / NC / SENSITIVITY ADJUSTMENT / AXIAL BEAM

CARATTERISTICHE TECNICHE TECHNICAL CHARACTERISTICS

Dimensioni / Dimensions mm



SISTEMA DI RILEVAMENTO TYPE OF SENSING	RIFLESSIONE DIRETTA DIRECT REFLECTION		RIFLESSIONE CON CATARIFRANGENTE REFLECTION WITH REFLECTOR	RIFLESSIONE POLARIZZATA CON CATARIFRANGENTE POLARIZED REFLECTION WITH REFLECTOR	SBARRAMENTO THRU BEAM		
	FT18-AP2 FT1000024	FT18-AP4 FT1000028	FT18-AR FT1000042	FT18-AAR FT1000053	RICEVITORE RECEIVER	EMETTITORE EMITTER	
MODELLO CON CAVO MODEL WITH CABLE					FT18-ABR FT1000006	FT18-ABE FT1000015	
MODELLI CON CONNETTORE MODELS WITH CONNECTOR	FT18-AP2-H FT1000026	FT18-AP4-H FT1000030	FT18-AR-H FT1000044	FT18-AAR-H FT1000055	FT18-ABR-H FT1000008	FT18-ABE-H FT1000017	
Distanza di rilevamento Sn regolabile Sensing range Sn adjustable	cm	20*	50**	500***	400**	1500	
Tipo di uscita programmabile Programmable output	NO oppure NC NO or NC						-
Tipo di luce emessa Light source	Led	Infrarosso Infrared		Rosso Red	Infrarosso Infrared		
Ritardo alla disponibilità Power ON delay	mSec	≤ 75					
Frequenza di lavoro Switching frequency	Hz	15					-
Tensione alternata 50 ÷ 60 Hz Alternating voltage 50 ÷ 60 Hz	V	20 ÷ 250					
Corrente max di uscita Max output current	mA	300					-
Corrente max di spunto per 20ms Max. peak current for 20ms	A	3					-
Assorbimento max. Max absorption	mA	≤ 10					
Caduta di tensione (uscita attivata) Voltage drop (Sensor ON)	V	1.5					-
Protezione al corto circuito Short circuit protection		Presente Incorporated					-
Interferenza luce esterna Light immunity		> 10.000 Lux					
Led visualizzatore Led		Indicazione di Stato Operation indicator				Alimentazione Power supply	
Limiti di temperatura Temperature limits	°C	-20 ÷ +60					
Grado di protezione IP rating	IP	67					
Custodia plastica Plastic housing		Makrolon grigio (A richiesta custodia metallica) Grey makrolon (On request metallic housing)					
Cavo PVC PVC Cable	2m	3 x 0.35 mm ²				2 x 0.50 mm ²	
Schemi di collegamento Wiring diagrams		Vedi pag. 85 - fig. 2 / See page 85 - pict. 2					
Collegamento con connettore Connection with connector		Vedi pag. 85 - fig. 6 / See page 85 - pict. 6					
Programmazione e regolazione Programming and adjustment		Vedi pag. 86 / See page 86					

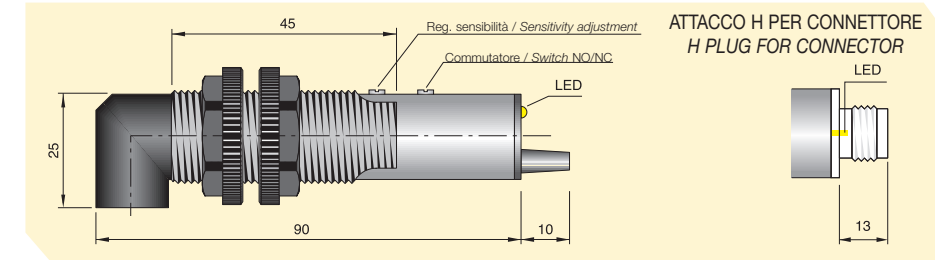
*Sn riferita ad un foglio di carta bianca non lucida dim. 10 x 10 cm. **Sn riferita ad un foglio di carta bianca non lucida dim. 20x20 cm. ***Sn riferita al catarifrangente CT80

*Sn is related to matt white paper dim. 10 x 10 cm. **Sn is related to matt white paper 20x20 cm. ***Sn is related to CT80 reflector



SENSORI FOTOELETTRICI SERIE FT18 OTTICA A 90° 20 ÷ 250 VCA PHOTOELECTRIC SENSORS FT18 SERIES 90° BEAM 20 ÷ 250 VAC

- CUSTODIA CILINDRICA PLASTICA M18 x 1 / 3 FILI IN C.A. / USCITA PROGRAMMABILE NO / NC / REGOLAZIONE DELLA SENSIBILITÀ / OTTICA A 90°
- PLASTIC CYLINDRICAL HOUSING M18x1 / 3 WIRES A.C. / PROGRAMMABLE OUTPUT NO / NC / SENSITIVITY ADJUSTMENT / 90° BEAM



RIFLESSIONE DIRETTA DIRECT REFLECTION	RIFLESSIONE CON CATARIFRANGENTE REFLECTION WITH REFLECTOR	RIFLESS. POLARIZZATA CON CATARIFRANGENTE POLARIZED REFLECTION WITH REFLECTOR	SBARRAMENTO / THRU BEAM		
			RICEVITORE / RECEIVER	EMETTITORE / EMITTER	
FT18-AP2-90 FT1000025	FT18-AP4-90 FT1000029	FT18-AR-90 FT1000043	FT18-AAR-90 FT1000054	FT18-ABR-90 FT1000007	FT18-ABE-90 FT1000016
FT18-AP2-90-H FT1000027	FT18-AP4-90-H FT1000031	FT18-AR-90-H FT1000045	FT18-AAR-90-H FT1000056	FT18-ABR-90-H FT1000009	FT18-ABE-90-H FT1000018
20*	50*	500**	400*	1500	
NO oppure NC NO or NC					
	Infrarosso Infrared		Rosso Red	Infrarosso Infrared	
≤ 75					
15					
20 ÷ 250					
300					
3					
≤ 10					
1.5					
Presente Incorporated					
> 10.000 Lux					
Indicazione di Stato Operation indicator				Alimentazione Power supply	
-20 ÷ +60					
67					
Makrolon grigio (A richiesta custodia metallica) Grey makrolon (On request metallic housing)					
3 x 0.35 mm ²				2 x 0.50 mm ²	
Vedi pag. 85 - fig. 2 / See page 85 - pict. 2					
Vedi pag. 85 - fig. 6 / See page 85 - pict. 6					
Vedi pag. 86 / See page 86					