

SENSORI INDUTTIVI M12 x 1 • INDUCTIVE SENSORS M12 x 1

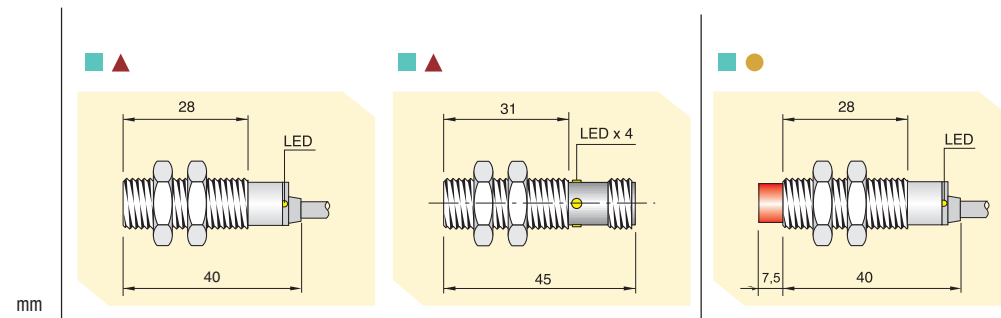


- CUSTODIA CILINDRICA CORTA SERIE S - 3/4 FILI IN C.C. - ESECUZIONE-C
- CYLINDRICAL SHORT HOUSING S SERIES - 3/4 WIRES D.C. - VERSION-C

- PORTATA STANDARD
STANDARD SWITCHING DISTANCE
- ★ PORTATA MAGGIORATA
EXTENDED SWITCHING DISTANCE
- ▲ TOTALMENTE SCHERMATI
EMBEDDABLE (FLUSH MOUNTING)
- PARZIALMENTE SCHERMATI
NOT EMBEDDABLE (NON FLUSH MOUNTING)

CARATTERISTICHE TECNICHE TECHNICAL CHARACTERISTICS

Dimensioni / Dimensions



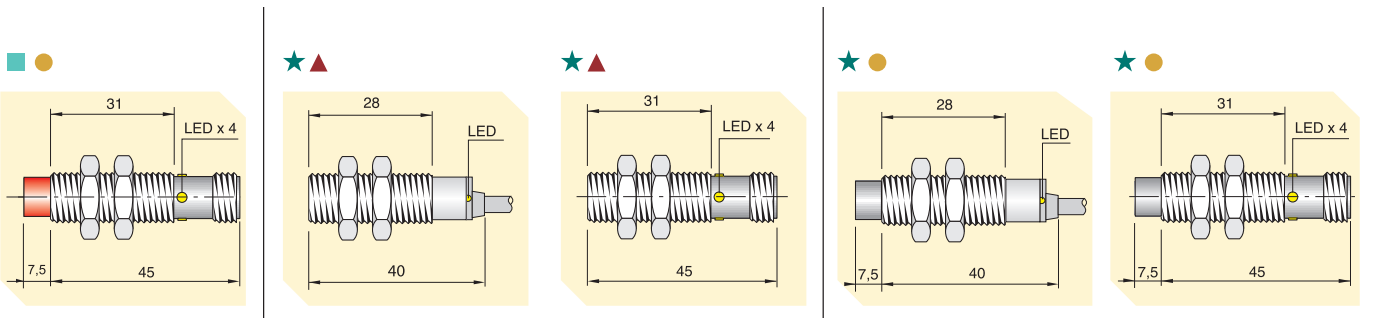
AMPLIFICATI 3 FILI C.C. AMPLIFIED 3 WIRES D.C.	NPN	NO	SI12SM - C2 NPN NO S I12000662	SI12SM - C2 NPN NO H S I12000665	SI12SM - CE4 NPN NO S I12000678
		NC	SI12SM - C2 NPN NC S I12000670	SI12SM - C2 NPN NC H S I12000673	SI12SM - CE4 NPN NC S I12000686
AMPLIFICATI 4 FILI C.C. ANTIVALENTI AMPLIFIED 4 WIRES D.C. ANTIPHASE	NPN	NO+NC			
		PNP	NO	SI12SM - C2 PNP NO S I12000666	SI12SM - C2 PNP NO H S I12000663
		NC	SI12SM - C2 PNP NC S I12000674	SI12SM - C2 PNP NC H S I12000677	SI12SM - CE4 PNP NC S I12000690

Distanza di intervento Sn Switching distance Sn	mm	2	2	4
Tensione continua (ond. residua ≤ 10%) Continuous voltage (residual ripple ≤ 10%)	V	10 ÷ 30		
Isteresi Hysteresis	% Sn	< 10		
Frequenza max di lavoro Switching frequency	Hz	1000		
Ripetibilità Repeatability	% Sn	≤ 3		
Corrente max di uscita Max output current	mA	200		
Assorbimento a 24Vcc Absorption at 24Vdc	mA	< 15		
Caduta di tensione (uscita attivata) Voltage drop (sensor ON)	V	< 1.8		
Protezione al corto circuito Short circuit protection		Presente Incorporated		
Led visualizzatore Led		Presente Incorporated		
Limiti di temperatura Temperature limits	° C	- 25 ÷ + 70		
Grado di protezione IP rating	IP	67	In funzione del connettore Depending on connector	67
Custodia Housing		Ottone nichelato Nickelled brass		
Cavo PVC PVC Cable	2m	3 x 0.25 mm ²		3 x 0.25 mm ²
Attacco per connettore Connector plug		H (M12)		
Schemi di collegamento Wiring diagrams		Vedi pag. 7 / See page 7		
Collegamento con connettore Connection with connector		Vedi pag. 8 - fig. 6 / See page 8 - pict. 6		
Norme per installazione Instructions for installation		Vedi pag. 9 / See page 9		

SENSORI INDUTTIVI M12 x 1 • INDUCTIVE SENSORS M12 x 1



- CUSTODIA CILINDRICA CORTA SERIE S - 3/4 FILI IN C.C. - ESECUZIONE-C
- CYLINDRICAL SHORT HOUSING S SERIES - 3/4 WIRES D.C. - VERSION-C



SI12SM - CE4 NPN NO H S I12000681	SI12SS - DC4 NPN NO S I12000696	SI12SS - DC4 NPN NO H S I12000699	SI12SS - DCE8 NPN NO S I12000712	SI12SS - DCE8 NPN NO HS I12000715
SI12SM - CE4 NPN NC H S I12000689	SI12SS - DC4 NPN NC S I12000704	SI12SS - DC4 NPN NC H S I12000707	SI12SS - DCE8 NPN NC S I12000720	SI12SS - DCE8 NPN NC HS I12000723
SI12SM - CE4 PNP NO H S I12000685	SI12SS - DC4 PNP NO S I12000700	SI12SS - DC4 PNP NO H S I12000703	SI12SS - DCE8 PNP NO S I12000716	SI12SS - DCE8 PNP NO HS I12000719
SI12SM - CE4 PNP NC H S I12000693	SI12SS - DC4 PNP NC S I12000708	SI12SS - DC4 PNP NC H S I12000711	SI12SS - DCE8 PNP NC S I12000724	SI12SS - DCE8 PNP NC HS I12000727
	SI12SS - DC4 NPN NO+NC S I12000736	SI12SS - DC4 NPN NO+NC H S I12000740		
	SI12SS - DC4 PNP NO+NC S I12000741	SI12SS - DC4 PNP NO+NC H S I12000744		

	4	4	4	8	8
	10 ÷ 30				
	< 10				
	1000	1000		600	
	≤ 3				
	200				
	< 15				
	< 1.8				
	Presente Incorporated				
	Presente Incorporated				
	- 25 ÷ + 70				
In funzione del connettore Depending on connector		67	In funzione del connettore Depending on connector	67	In funzione del connettore Depending on connector
Ottone nichelato Nickelled brass	Acciaio inox Stainless steel				
	3 x 0.25 mm ² - 4 x 0.25 mm ²		3 x 0.25 mm ²		
H (M12)	H (M12)		H (M12)		
	Vedi pag. 7 / See page 7				
Vedi pag. 8 - fig. 6 See page 8 - pict. 6	-	Vedi pag. 8 - fig. 6 See page 8 - pict. 6	-	Vedi pag. 8 - fig. 6 See page 8 - pict. 6	
	Vedi pag. 9 / See page 9				

SENSORI INDUTTIVI M12 x 1 • INDUCTIVE SENSORS M12 x 1



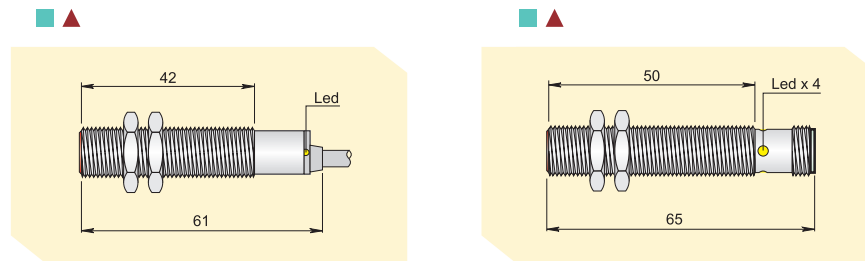
- CUSTODIA CILINDRICA LUNGA - 3/4 FILI IN C.C. - ESECUZIONE-C
- CYLINDRICAL LONG HOUSING - 3/4 WIRES D.C. - VERSION-C
- IMMUNITA' IRRADIATA: 20 V/m
- RADIATED, RADIO-FREQUENCY ELECTROMAGNETIC FIELD IMMUNITY TEST: 20 V/m

- PORTATA STANDARD
STANDARD SWITCHING DISTANCE
- ▲ TOTALMENTE SCHERMATI
EMBEDDABLE (FLUSH MOUNTING)
- PARZIALMENTE SCHERMATI
NOT EMBEDDABLE (NON FLUSH MOUNTING)

CARATTERISTICHE TECNICHE TECHNICAL CHARACTERISTICS

Dimensioni / Dimensions

mm



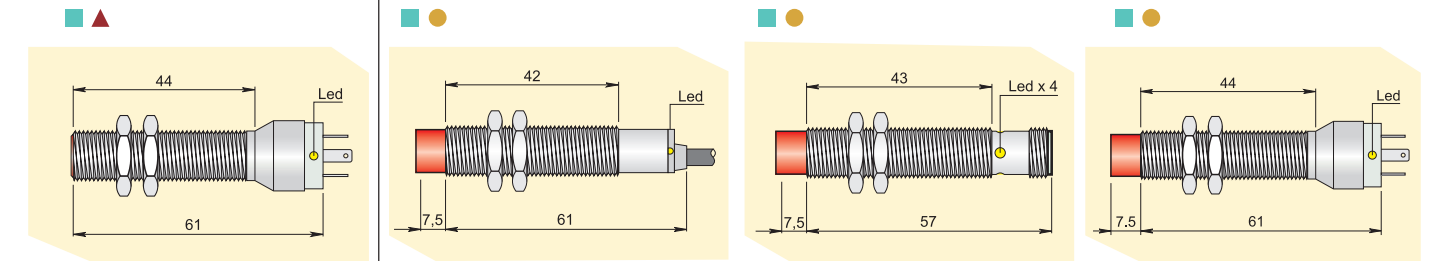
AMPLIFICATI 3 FILI C.C. AMPLIFIED 3 WIRES D.C.	NPN	NO	SI12 - C2 NPN NO I1200038	SI12 - C2 NPN NO H I1200039
		NC	SI12 - C2 NPN NC I1200030	SI12 - C2 NPN NC H I1200031
	PNP	NO	SI12 - C2 PNP NO I1200061	SI12 - C2 PNP NO H I1200062
		NC	SI12 - C2 PNP NC I1200053	SI12 - C2 PNP NC H I1200054
AMPLIFICATI 4 FILI C.C. ANTIVALENTI AMPLIFIED 4 WIRES D.C. ANTIPHASE	NPN	NO+NC	SI12 - C2 NPN NO + NC I1200047	SI12 - C2 NPN NO + NC H I1200048
	PNP	NO+NC	SI12 - C2 PNP NO + NC I1200071	SI12 - C2 PNP NO + NC H I1200072

Distanza di intervento S _n Switching distance S _n	mm	2	2
Tensione continua (ond. residua ≤ 10%) Continuous voltage (residual ripple ≤ 10%)	V	10 ÷ 30	
Isteresi Hysteresis	% S _n	< 10	
Frequenza max di lavoro Switching frequency	Hz	1000	
Ripetibilità Repeatability	% S _n	≤ 3	
Corrente max di uscita Max output current	mA	200	
Assorbimento a 24Vcc Absorption at 24Vdc	mA	< 15	
Caduta di tensione (uscita attivata) Voltage drop (sensor ON)	V	< 1.8	
Protezione al corto circuito Short circuit protection		Presente Incorporated	
Led visualizzatore Led		Presente Incorporated	
Limiti di temperatura Temperature limits	°C	- 25 ÷ + 85	
Grado di protezione IP rating	IP	67	In funzione del connettore Depending on connector
Custodia Housing		Ottone nichelato Nickelled brass	
Cavo PVC PVC Cable	2m	3 x 0.25 mm ² - 4 x 0.25 mm ²	
Attacco per connettore Connector plug		H (M12)	
Schemi di collegamento Wiring diagrams		Vedi pag. 7 / See page 7	
Collegamento con connettore Connection with connector		Vedi pag. 8 - fig. 6 / See page 8 - pict. 6	
Norme per installazione Instructions for installation		Vedi pag. 9 / See page 9	

SENSORI INDUTTIVI M12 x 1 • INDUCTIVE SENSORS M12 x 1



- CUSTODIA CILINDRICA LUNGA - 3/4 FILI IN C.C. - ESECUZIONE-C
- CYLINDRICAL LONG HOUSING - 3/4 WIRES D.C. - VERSION-C
- IMMUNITA' IRRADIATA: 20 V/m
- RADIATED, RADIO-FREQUENCY ELECTROMAGNETIC FIELD IMMUNITY TEST: 20 V/m



SI12 - C2 NPN NO K I1200042	SI12 - CE4 NPN NO I1200085	SI12 - CE4 NPN NO H I1200086	SI12 - CE4 NPN NO K I1200089
SI12 - C2 NPN NC K I1200034	SI12 - CE4 NPN NC I1200077	SI12 - CE4 NPN NC H I1200078	SI12 - CE4 NPN NC K I1200081
SI12 - C2 PNP NO K I1200065	SI12 - CE4 PNP NO I1200107	SI12 - CE4 PNP NO H I1200108	SI12 - CE4 PNP NO K I1200111
SI12 - C2 PNP NC K I1200057	SI12 - CE4 PNP NC I1200099	SI12 - CE4 PNP NC H I1200100	SI12 - CE4 PNP NC K I1200103
SI12 - C2 NPN NO + NC K I1200050	SI12 - CE4 NPN NO + NC I1200093	SI12 - CE4 NPN NO + NC H I1200094	SI12 - CE4 NPN NO + NC K I1200096
SI12 - C2 PNP NO + NC K I1200074	SI12 - CE4 PNP NO + NC I1200115	SI12 - CE4 PNP NO + NC H I1200116	SI12 - CE4 PNP NO + NC K I1200118

2	4	4	4
10 ÷ 30			
< 10			
1000			
≤ 3			
200			
< 15			
< 1.8			
Presente Incorporated			
Presente Incorporated			
- 25 ÷ + 85			
65	67	In funzione del connettore Depending on connector	65
Ottone nichelato Nickelled brass			
3 x 0.25 mm ² - 4 x 0.25 mm ²			
K (mod. 11)		H (M12)	K (mod. 11)
Vedi pag. 7 / See page 7			
Vedi pag. 8 - fig. 9 See page 8 - pict. 9	-	Vedi pag. 8 - fig. 6 See page 8 - pict. 6	Vedi pag. 8 - fig. 9 See page 8 - pict. 9
Vedi pag. 9 / See page 9			

SENSORI INDUTTIVI M12 x 1 • INDUCTIVE SENSORS M12 x 1



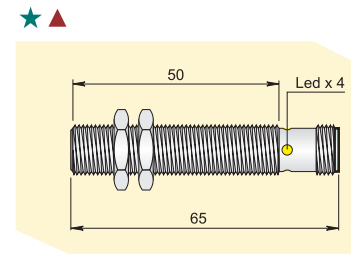
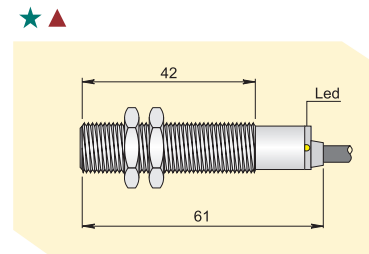
- CUSTODIA CILINDRICA LUNGA PORTATA MAGGIORATA - 3 FILI IN C.C. - ESECUZIONE-C
- CYLINDRICAL LONG HOUSING EXTENDED SWITCHING DISTANCE - 3 WIRES D.C. - VERSION-C
- IMMUNITA' IRRADIATA: 20 V/m
- RADIATED, RADIO-FREQUENCY ELECTROMAGNETIC FIELD IMMUNITY TEST: 20 V/m

- ★ PORTATA MAGGIORATA
EXTENDED SWITCHING DISTANCE
- ▲ TOTALMENTE SCHERMATI
EMBEDDABLE (FLUSH MOUNTING)
- PARZIALMENTE SCHERMATI
NOT EMBEDDABLE (NON FLUSH MOUNTING)

CARATTERISTICHE TECNICHE TECHNICAL CHARACTERISTICS

Dimensioni / Dimensions

mm



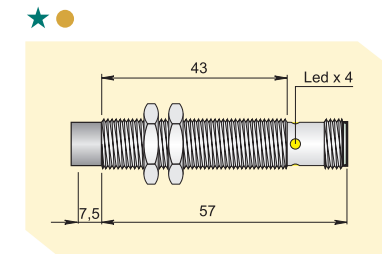
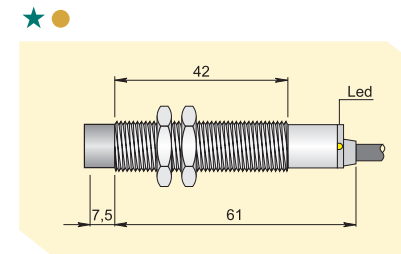
AMPLIFICATI 3 FILI C.C. AMPLIFIED 3 WIRES D.C.	NPN	NO	SI12 - DC4 NPN NO I12000502	SI12 - DC4 NPN NO H I12000523
		NC	SI12 - DC4 NPN NC I12000507	SI12 - DC4 NPN NC H I12000524
	PNP	NO	SI12 - DC4 PNP NO I12000443	SI12 - DC4 PNP NO H I12000399
		NC	SI12 - DC4 PNP NC I12000401	SI12 - DC4 PNP NC H I12000522

Distanza di intervento Sn Switching distance Sn	mm	4	4
Tensione continua (ond. residua ≤ 10%) Continuous voltage (residual ripple ≤ 10%)	V	10 ÷ 30	10 ÷ 30
Isteresi Hysteresis	% Sn	< 10	< 10
Frequenza max di lavoro Switching frequency	Hz	1000	600
Ripetibilità Repeatability	% Sn	≤ 3	≤ 3
Corrente max di uscita Max output current	mA	200	200
Assorbimento a 24Vcc Absorption at 24Vdc	mA	< 15	< 15
Caduta di tensione (uscita attivata) Voltage drop (sensor ON)	V	< 1,8	< 1,8
Protezione al corto circuito Short circuit protection		Presente Incorporated	Presente Incorporated
Led visualizzatore Led		Presente Incorporated	Presente Incorporated
Limiti di temperatura Temperature limits	° C	- 25 ÷ + 85	- 25 ÷ + 85
Grado di protezione IP rating	IP	67	67
Custodia Housing		Ottone nichelato Nickelled brass	Ottone nichelato Nickelled brass
Cavo PVC PVC Cable	2m	3 x 0.25 mm ²	3 x 0.25 mm ²
Attacco per connettore Connector plug			H (M12)
Schemi di collegamento Wiring diagrams		Vedi pag. 7 / See page 7	Vedi pag. 7 / See page 7
Collegamento con connettore Connection with connector		-	Vedi pag. 8 - fig. 6 / See page 8 - pict. 6
Norme per installazione Instructions for installation		Vedi pag. 9 / See page 9	Vedi pag. 9 / See page 9

SENSORI INDUTTIVI M12 x 1 • INDUCTIVE SENSORS M12 x 1



- CUSTODIA CILINDRICA LUNGA PORTATA MAGGIORATA - 3 FILI IN C.C. - ESECUZIONE-C
- CYLINDRICAL LONG HOUSING EXTENDED SWITCHING DISTANCE - 3 WIRES D.C. - VERSION-C
- IMMUNITA' IRRADIATA: 20 V/m
- RADIATED, RADIO-FREQUENCY ELECTROMAGNETIC FIELD IMMUNITY TEST: 20 V/m



AMPLIFICATI 3 FILI C.C. AMPLIFIED 3 WIRES D.C.	NPN	NO	SI12 - DCE8 NPN NO I12000600	SI12 - DCE8 NPN NO H I12000565
		NC	SI12 - DCE8 NPN NC I12000603	SI12 - DCE8 NPN NC H I12000606
	PNP	NO	SI12 - DCE8 PNP NO I12000594	SI12 - DCE8 PNP NO H I12000566
		NC	SI12 - DCE8 PNP NC I12000597	SI12 - DCE8 PNP NC H I12000607

Distanza di intervento Sn Switching distance Sn	mm	8	8
Tensione continua (ond. residua ≤ 10%) Continuous voltage (residual ripple ≤ 10%)	V	10 ÷ 30	10 ÷ 30
Isteresi Hysteresis	% Sn	< 10	< 10
Frequenza max di lavoro Switching frequency	Hz	600	600
Ripetibilità Repeatability	% Sn	≤ 3	≤ 3
Corrente max di uscita Max output current	mA	200	200
Assorbimento a 24Vcc Absorption at 24Vdc	mA	< 15	< 15
Caduta di tensione (uscita attivata) Voltage drop (sensor ON)	V	< 1,8	< 1,8
Protezione al corto circuito Short circuit protection		Presente Incorporated	Presente Incorporated
Led visualizzatore Led		Presente Incorporated	Presente Incorporated
Limiti di temperatura Temperature limits	° C	- 25 ÷ + 85	- 25 ÷ + 85
Grado di protezione IP rating	IP	67	67
Custodia Housing		Ottone nichelato Nickelled brass	Ottone nichelato Nickelled brass
Cavo PVC PVC Cable	2m	3 x 0.25 mm ²	3 x 0.25 mm ²
Attacco per connettore Connector plug			H (M12)
Schemi di collegamento Wiring diagrams		Vedi pag. 7 / See page 7	Vedi pag. 7 / See page 7
Collegamento con connettore Connection with connector		-	Vedi pag. 8 - fig. 6 / See page 8 - pict. 6
Norme per installazione Instructions for installation		Vedi pag. 9 / See page 9	Vedi pag. 9 / See page 9

SENSORI INDUTTIVI M12 x 1 • INDUCTIVE SENSORS M12 x 1

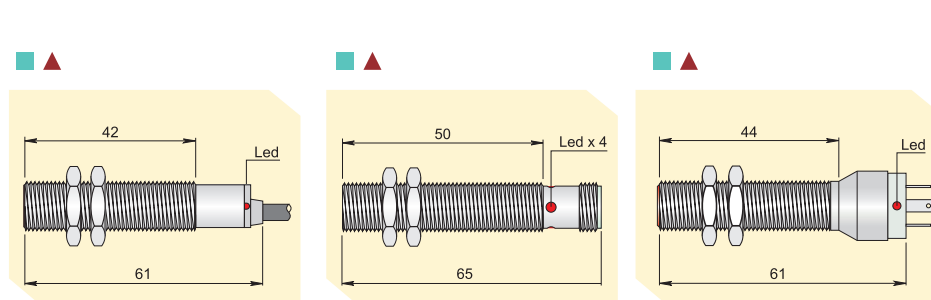


- CUSTODIA CILINDRICA LUNGA - 2 FILI IN C.C. - ESECUZIONE-B
- CYLINDRICAL LONG HOUSING - 2 WIRES D.C. - VERSION-B

- PORTATA STANDARD
STANDARD SWITCHING DISTANCE
- ▲ TOTALMENTE SCHERMATI
EMBEDDABLE (FLUSH MOUNTING)
- PARZIALMENTE SCHERMATI
NOT EMBEDDABLE (NON FLUSH MOUNTING)

CARATTERISTICHE TECNICHE TECHNICAL CHARACTERISTICS

Dimensioni / Dimensions



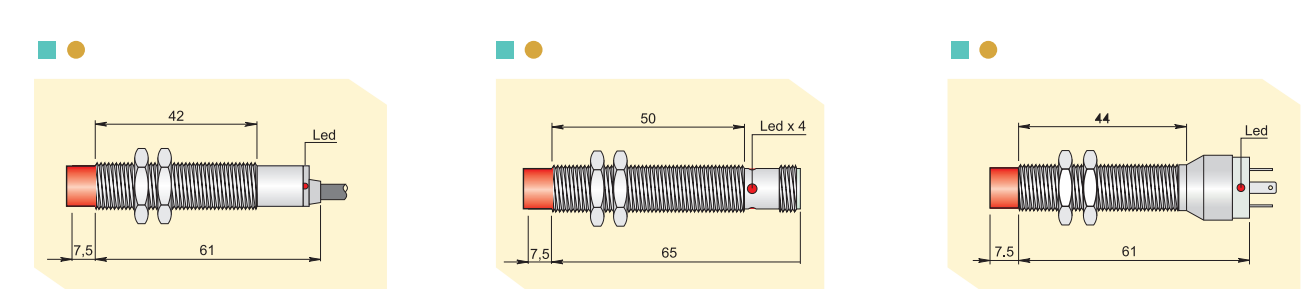
AMPLIFICATI / AMPLIFIED 2 FILI C.C. / 2 WIRES D.C.	NO	SI12 - B2 NO I12000017	SI12 - B2 NO H I12000018	SI12 - B2 NO K I12000019
	NC	SI12 - B2 NC I12000013	SI12 - B2 NC H I12000014	SI12 - B2 NC K I12000015

Distanza di intervento Sn Switching distance Sn	mm	2	2	2
Tensione continua (ond. residua ≤ 10%) Continuous voltage (residual ripple ≤ 10%)	V		10 ÷ 55	
Isteresi Hysteresis	% Sn		< 10	
Frequenza max di lavoro Switching frequency	Hz		1000	
Ripetibilità Repeatability	% Sn		≤ 3	
Corrente max di uscita Max output current	mA		100	
Corrente min. di uscita Min output current	mA		1.5	
Corrente residua Residual current	mA		< 0.6	
Caduta di tensione (uscita attivata) Voltage drop (sensor ON)	V		< 6.5	
Protezione al cortocircuito Short circuit protection			Presente Incorporated	
Led visualizzatore Led			Presente Incorporated	
Limiti di temperatura Temperature limits	° C		- 25 ÷ + 70	
Grado di protezione IP rating	IP	67	In funzione del connettore Depending on connector	65
Custodia Housing			Ottone nichelato Nickelled brass	
Cavo PVC PVC Cable	2m	2 x 0.25 mm ²		
Attacco per connettore Connector plug			H (M12)	K (mod. 11)
Schemi di collegamento Wiring diagrams		Vedi pag. 7 / See page 7		
Collegamento con connettore Connection with connector		Vedi pag. 8 - fig. 7 / See page 8 - pict. 7	Vedi pag. 8 - fig. 8 / See page 8 - pict. 8	
Norme per installazione Instructions for installation		Vedi pag. 9 / See page 9		

SENSORI INDUTTIVI M12 x 1 • INDUCTIVE SENSORS M12 x 1



- CUSTODIA CILINDRICA LUNGA - 2 FILI IN C.C. - ESECUZIONE-B
- CYLINDRICAL LONG HOUSING - 2 WIRES D.C. - VERSION-B



	NO	SI12 - BE4 NO I12000026	SI12 - BE4 NO H I12000027	SI12 - BE4 NO K I12000028
	NC	SI12 - BE4 NC I12000022	SI12 - BE4 NC H I12000023	SI12 - BE4 NC K I12000024

		4	4	4
			10 ÷ 55	
			< 10	
			1000	
			≤ 3	
			100	
			1.5	
			< 0.6	
			< 6.5	
			Presente Incorporated	
			Presente Incorporated	
			- 25 ÷ + 70	
		67	In funzione del connettore Depending on connector	65
			Ottone nichelato Nickelled brass	
		2 x 0.25 mm ²		
			H (M12)	K (mod. 11)
		Vedi pag. 7 / See page 7		
		Vedi pag. 8 - fig. 7 / See page 8 - pict. 7	Vedi pag. 8 - fig. 8 / See page 8 - pict. 8	
		Vedi pag. 9 / See page 9		

SENSORI INDUTTIVI M12 x 1 • INDUCTIVE SENSORS M12 x 1

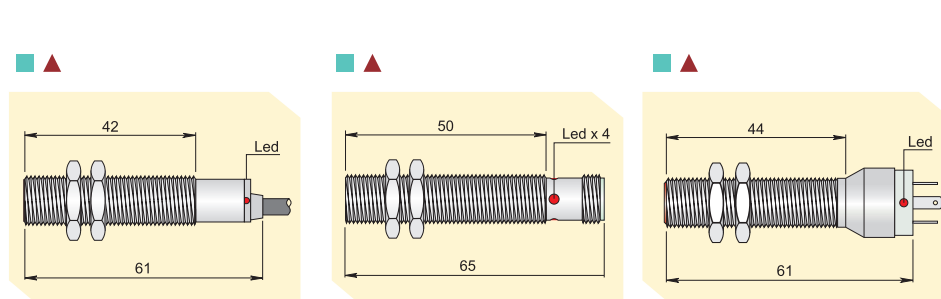


- CUSTODIA CILINDRICA LUNGA - 2 FILI IN C.A. - ESECUZIONE-A
- CYLINDRICAL LONG HOUSING - 2 WIRES A.C. - VERSION-A

- PORTATA STANDARD
STANDARD SWITCHING DISTANCE
- ▲ TOTALMENTE SCHERMATI
EMBEDDABLE (FLUSH MOUNTING)
- PARZIALMENTE SCHERMATI
NOT EMBEDDABLE (NON FLUSH MOUNTING)

CARATTERISTICHE TECNICHE TECHNICAL CHARACTERISTICS

Dimensioni / Dimensions



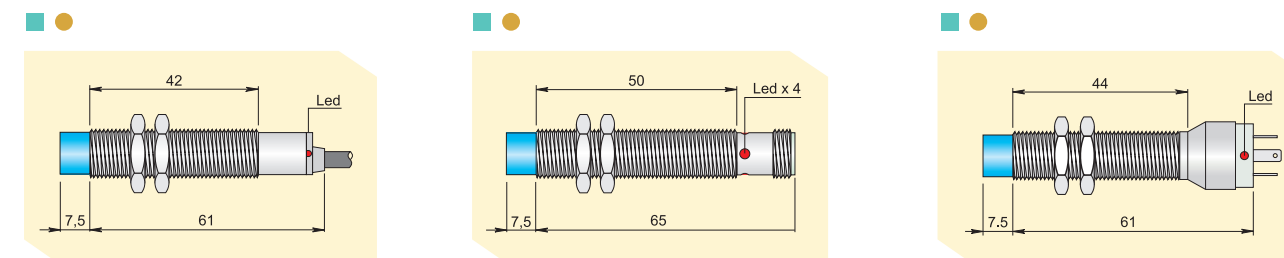
AMPLIFICATI / AMPLIFIED 2 FILI C.A. / 2 WIRES A.C.

		SI12 - A2 NO I12000004	SI12 - A2 NO H I12000005	SI12 - A2 NO K I12000006
	NO			
	NC	SI12 - A2 NC I12000001	SI12 - A2 NC H I12000002	SI12 - A2 NC K I12000003
Distanza di intervento Sn Switching distance Sn	mm	2	2	2
Tensione alternata 50÷60 Hz Alternating voltage 50÷60 Hz	V		20 ÷ 250	
Isteresi Hysteresis	% Sn		< 10	
Frequenza max di lavoro Switching frequency	Hz		12	
Ripetibilità Repeatability	% Sn		≤ 3	
Corrente max di uscita Max output current	mA		300	
Corrente min. di uscita Min output current	mA		5	
Corrente max di spunto per 20 mS Max peak current for 20 mS	A		1.5	
Corrente residua Residual current	mA		< 1	
Caduta di tensione (uscita attivata) Voltage drop (sensor ON)	V		< 6	
Led visualizzatore Led			Presente Incorporated	
Limiti di temperatura Temperature limits	° C		- 25 ÷ + 70	
Grado di protezione IP rating	IP	67	In funzione del connettore Depending on connector	65
Custodia Housing			Ottone nichelato Nickelled brass	
Cavo PVC PVC cable	2m	2 x 0.25 mm ²		
Attacco per connettore Connector plug			H (M12)	K (mod. 11)
Schemi di collegamento Wiring diagrams		Vedi pag. 7 / See page 7		
Collegamento con connettore Connection with connector		Vedi pag. 8 - fig. 7 / See page 8 - pict. 7	Vedi pag. 8 - fig. 8 / See page 8 - pict. 8	
Norme per installazione Instructions for installation		Vedi pag. 9 / See page 9		

SENSORI INDUTTIVI M12 x 1 • INDUCTIVE SENSORS M12 x 1



- CUSTODIA CILINDRICA LUNGA - 2 FILI IN C.A. - ESECUZIONE-A
- CYLINDRICAL LONG HOUSING - 2 WIRES A.C. - VERSION-A



		SI12 - AE4 NO I12000010	SI12 - AE4 NO H I12000011	SI12 - AE4 NO K I12000012
	NO			
	NC	SI12 - AE4 NC I12000007	SI12 - AE4 NC H I12000008	SI12 - AE4 NC K I12000009
Distanza di intervento Sn Switching distance Sn	mm	4	4	4
Tensione alternata 50÷60 Hz Alternating voltage 50÷60 Hz	V		20 ÷ 250	
Isteresi Hysteresis	% Sn		< 10	
Frequenza max di lavoro Switching frequency	Hz		12	
Ripetibilità Repeatability	% Sn		≤ 3	
Corrente max di uscita Max output current	mA		300	
Corrente min. di uscita Min output current	mA		5	
Corrente max di spunto per 20 mS Max peak current for 20 mS	A		1.5	
Corrente residua Residual current	mA		< 1	
Caduta di tensione (uscita attivata) Voltage drop (sensor ON)	V		< 6	
Led visualizzatore Led			Presente Incorporated	
Limiti di temperatura Temperature limits	° C		- 25 ÷ + 70	
Grado di protezione IP rating	IP	67	In funzione del connettore Depending on connector	65
Custodia Housing			Ottone nichelato Nickelled brass	
Cavo PVC PVC cable	2m	2 x 0.25 mm ²		
Attacco per connettore Connector plug			H (M12)	K (mod. 11)
Schemi di collegamento Wiring diagrams		Vedi pag. 7 / See page 7		
Collegamento con connettore Connection with connector		Vedi pag. 8 - fig. 7 / See page 8 - pict. 7	Vedi pag. 8 - fig. 8 / See page 8 - pict. 8	
Norme per installazione Instructions for installation		Vedi pag. 9 / See page 9		