

## SENSORI INDUTTIVI M30 x 1,5 • INDUCTIVE SENSORS M30 x 1,5

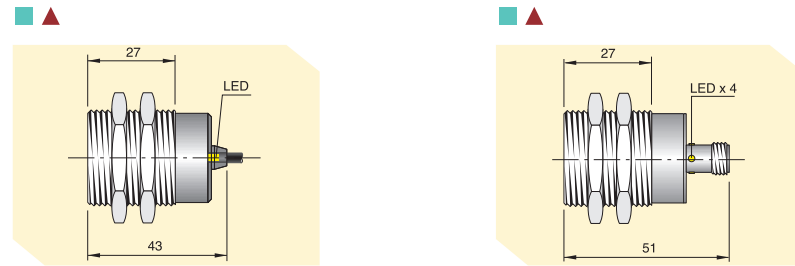


- CUSTODIA CILINDRICA CORTA SERIE S - 3/4 FILI IN C.C. - ESECUZIONE-C
- CYLINDRICAL SHORT HOUSING S SERIES - 3/4 WIRES D.C. - VERSION-C

- PORTATA STANDARD  
STANDARD SWITCHING DISTANCE
- ★ PORTATA MAGGIORATA  
EXTENDED SWITCHING DISTANCE
- ▲ TOTALMENTE SCHERMATI  
EMBEDDABLE (FLUSH MOUNTING)
- PARZIALMENTE SCHERMATI  
NOT EMBEDDABLE (NON FLUSH MOUNTING)

### CARATTERISTICHE TECNICHE TECHNICAL CHARACTERISTICS

Dimensioni / Dimensions



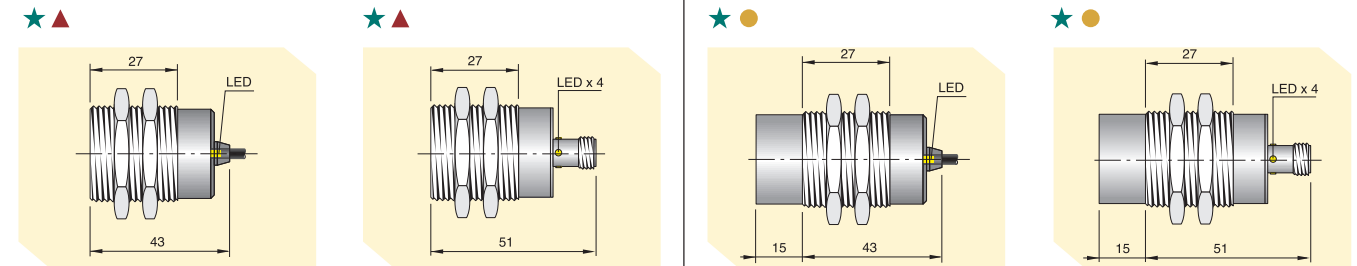
|  |     |       |                                  |                                    |
|--|-----|-------|----------------------------------|------------------------------------|
| AMPLIFICATI<br>3 FILI C.C.<br>AMPLIFIED<br>3 WIRES D.C.                        | NPN | NO    | SI30 - C10 NPN NO S<br>I30000038 | SI30 - C10 NPN NO H S<br>I30000035 |
|  |     | NC    | SI30 - C10 NPN NC S<br>I30000031 | SI30 - C10 NPN NC H S<br>I30000028 |
|  | PNP | NO    | SI30 - C10 PNP NO S<br>I30000056 | SI30 - C10 PNP NO H S<br>I30000053 |
|  |     | NC    | SI30 - C10 PNP NC S<br>I30000050 | SI30 - C10 PNP NC H S<br>I30000047 |
| AMPLIFICATI 4 FILI C.C.<br>ANTIVALENTI<br>AMPLIFIED 4 WIRES D.C.<br>ANTIPIHASE | NPN | NO+NC |                                  |                                    |
|  | PNP | NO+NC |                                  |                                    |

|  |      |                                     |  |
|--|------|-------------------------------------|--|
| Distanza di intervento Sn<br>Switching distance Sn                                   | mm   | 10                                  | 10   |
| Tensione continua (ond. residua ≤ 10%)<br>Continuous voltage (residual ripple ≤ 10%) | V    | 10 ÷ 30                             |  |
| Isteresi<br>Hysteresis   | % Sn | < 10                                |  |
| Frequenza max di lavoro<br>Switching frequency                                       | Hz   | 300                                 |  |
| Ripetibilità<br>Repeatability  | % Sn | ≤ 3                                 |  |
| Corrente max di uscita<br>Max output current   | mA   | 200                                 |  |
| Assorbimento a 24Vcc<br>Absorption at 24Vdc  | mA   | < 15                                |  |
| Caduta di tensione (uscita attivata)<br>Voltage drop (sensor ON)                     | V    | < 1.8                               |  |
| Protezione al corto circuito<br>Short circuit protection                             |      | Presente<br>Incorporated            |  |
| Led visualizzatore<br>Led  |      | Presente<br>Incorporated            |  |
| Limiti di temperatura<br>Temperature limits  | ° C  | - 25 ÷ + 70                         |  |
| Grado di protezione<br>IP rating   | IP   | 67                                  | In funzione del connettore<br>Depending on connector |
| Custodia<br>Housing  |      | Ottone nichelato<br>Nickelled brass |  |
| Cavo PVC<br>PVC Cable  | 2m   | 3 x 0.35 mm <sup>2</sup>            |  |
| Attacco per connettore<br>Connector plug   |      |                                     | H (M12)  |
| Schemi di collegamento<br>Wiring diagrams  |      | Vedi pag. 7 / See page 7            |  |
| Collegamento con connettore<br>Connection with connector                             |      |                                     | Vedi pag. 8 - fig. 6 / See page 8 - pict. 6          |
| Norme per installazione<br>Instructions for installation                             |      | Vedi pag. 9 / See page 9            |  |

## SENSORI INDUTTIVI M30 x 1,5 • INDUCTIVE SENSORS M30 x 1,5



- CUSTODIA CILINDRICA CORTA SERIE S - 3/4 FILI IN C.C. - ESECUZIONE-C
- CYLINDRICAL SHORT HOUSING S SERIES - 3/4 WIRES D.C. - VERSION-C



|  |  |   |   |
|--|--|---|---|
| SI30 - DC15 NPN NO S<br>I30000101      | SI30 - DC15 NPN NO H S<br>I30000100      |   |   |
| SI30 - DC15 NPN NC S<br>I30000099      | SI30 - DC15 NPN NC H S<br>I30000098      |   |   |
| SI30 - DC15 PNP NO S<br>I30000107      | SI30 - DC15 PNP NO H S<br>I30000106      |   |   |
| SI30 - DC15 PNP NC S<br>I30000105      | SI30 - DC15 PNP NC H S<br>I30000104      |   |   |
| SI30 - DC15 NPN NO + NC S<br>I30000103 | SI30 - DC15 NPN NO + NC H S<br>I30000102 | SI30 - DCE20 NPN NO + NC S<br>I30000115 | SI30 - DCE20 NPN NO + NC H S<br>I30000114 |
| SI30 - DC15 PNP NO + NC S<br>I30000109 | SI30 - DC15 PNP NO + NC H S<br>I30000108 | SI30 - DCE20 PNP NO + NC S<br>I30000121 | SI30 - DCE20 PNP NO + NC H S<br>I30000120 |

|   |  |                          |  |
|---|--|--------------------------|--|
| 15  | 15   | 20                       | 20   |
| 10 ÷ 30   |  |                          |  |
| < 10  |  |                          |  |
| 300   |  | 200                      |  |
| ≤ 3   |  |                          |  |
| 200   |  |                          |  |
| < 15  |  |                          |  |
| < 1.8   |  |                          |  |
| Presente<br>Incorporated                            |  |                          |  |
| Presente<br>Incorporated                            |  |                          |  |
| - 25 ÷ + 70   |  |                          |  |
| 67  | In funzione del connettore<br>Depending on connector | 67                       | In funzione del connettore<br>Depending on connector |
| Ottone nichelato<br>Nickelled brass                 |  |                          |  |
| 3 x 0.25 mm <sup>2</sup> - 4 x 0.25 mm <sup>2</sup> |  | 4 x 0.25 mm <sup>2</sup> |  |
|   | H (M12)  |                          | H (M12)  |
| Vedi pag. 7 / See page 7                            |  |                          |  |
| -   | Vedi pag. 8 - fig. 6<br>See page 8 - pict. 6         | -                        | Vedi pag. 8 - fig. 6<br>See page 8 - pict. 6         |
| Vedi pag. 9 / See page 9                            |  |                          |  |

## SENSORI INDUTTIVI M30 x 1,5 • INDUCTIVE SENSORS M30 x 1,5



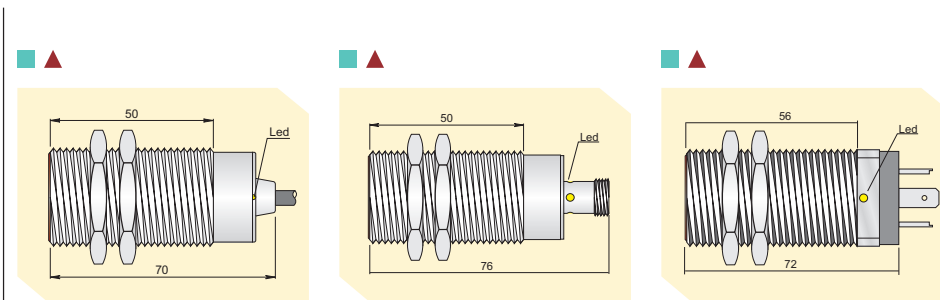
- CUSTODIA CILINDRICA LUNGA - 3/4 FILI IN C.C. - ESECUZIONE-C
- CYLINDRICAL LONG HOUSING - 3/4 WIRES D.C. - VERSION-C

- PORTATA STANDARD  
STANDARD SWITCHING DISTANCE
- ▲ TOTALMENTE SCHERMATI  
EMBEDDABLE (FLUSH MOUNTING)
- PARZIALMENTE SCHERMATI  
NOT EMBEDDABLE (NON FLUSH MOUNTING)

### CARATTERISTICHE TECNICHE TECHNICAL CHARACTERISTICS

Dimensioni / Dimensions

mm



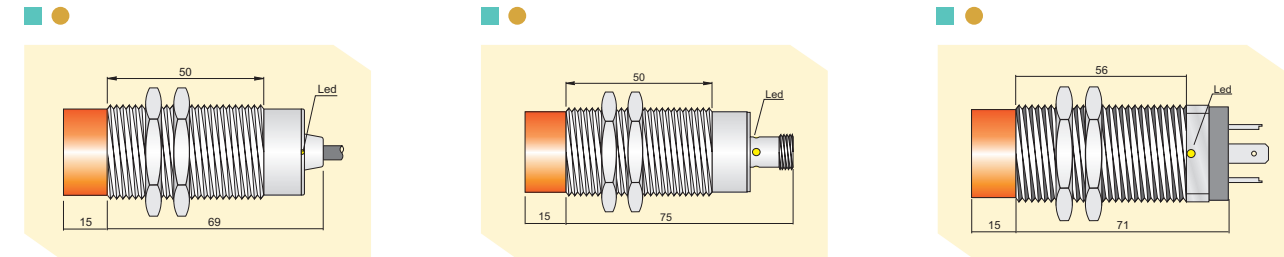
|   |   |     |                                       |  |  |  |
|---|---|-----|---------------------------------------|--|--|--|
| <b>AMPLIFICATI<br/>3 FILI C.C.<br/>AMPLIFIED<br/>3 WIRES D.C.</b> | NPN   | NO  | <b>SI30 - C10 NPN NO</b><br>I30000032 | <b>SI30 - C10 NPN NO H</b><br>I30000034    | <b>SI30 - C10 NPN NO K</b><br>I30000036      |  |
|   |   | NC  | <b>SI30 - C10 NPN NC</b><br>I30000026 | <b>SI30 - C10 NPN NC H</b><br>I30000027    | <b>SI30 - C10 NPN NC K</b><br>I30000029      |  |
|   | PNP   | NO  | <b>SI30 - C10 PNP NO</b><br>I30000051 | <b>SI30 - C10 PNP NO H</b><br>I30000052    | <b>SI30 - C10 PNP NO K</b><br>I30000054      |  |
|   |   | NC  | <b>SI30 - C10 PNP NC</b><br>I30000045 | <b>SI30 - C10 PNP NC H</b><br>I30000046    | <b>SI30 - C10 PNP NC K</b><br>I30000048      |  |
|   | <b>AMPLIFICATI 4 FILI C.C.<br/>ANTIVALENTI<br/>AMPLIFIED 4 WIRES D.C.<br/>ANTIPHASE</b> | NPN | NO+NC                                 | <b>SI30 - C10 NPN NO + NC</b><br>I30000039 | <b>SI30 - C10 NPN NO + NC H</b><br>I30000040 | <b>SI30 - C10 NPN NO + NC K</b><br>I30000042 |
|   |   | PNP | NO+NC                                 | <b>SI30 - C10 PNP NO + NC</b><br>I30000057 | <b>SI30 - C10 PNP NO + NC H</b><br>I30000058 | <b>SI30 - C10 PNP NO + NC K</b><br>I30000060 |

|  |         |   |  |   |
|--|---------|---|--|---|
| Distanza di intervento $S_n$<br>Switching distance $S_n$   | mm      | 10  | 10   | 10  |
| Tensione continua (ond. residua $\leq 10\%$ )<br>Continuous voltage (residual ripple $\leq 10\%$ ) | V       | 10 ÷ 30   |  |   |
| Isteresi<br>Hysteresis   | % $S_n$ | < 10  |  |   |
| Frequenza max di lavoro<br>Switching frequency   | Hz      | 300   |  |   |
| Ripetibilità<br>Repeatability  | % $S_n$ | $\leq 3$  |  |   |
| Corrente max di uscita<br>Max output current   | mA      | 200   |  |   |
| Assorbimento a 24Vcc<br>Absorption at 24Vdc  | mA      | < 15  |  |   |
| Caduta di tensione (uscita attivata)<br>Voltage drop (sensor ON)                                   | V       | < 1.8   |  |   |
| Protezione al corto circuito<br>Short circuit protection   |         | Presente<br>Incorporated                            |  |   |
| Led visualizzatore<br>Led  |         | Presente<br>Incorporated                            |  |   |
| Limiti di temperatura<br>Temperature limits  | °C      | - 25 ÷ + 70   |  |   |
| Grado di protezione<br>IP rating   | IP      | 67  | In funzione del connettore<br>Depending on connector | 65  |
| Custodia<br>Housing  |         | Ottone nichelato<br>Nickelled brass                 |  |   |
| Cavo PVC<br>PVC Cable  | 2m      | 3 x 0.35 mm <sup>2</sup> - 4 x 0.25 mm <sup>2</sup> |  |   |
| Attacco per connettore<br>Connector plug   |         |   | H (M12)  | K (mod. 12)                                 |
| Schemi di collegamento<br>Wiring diagrams  |         | Vedi pag. 7 / See page 7                            |  |   |
| Collegamento con connettore<br>Connection with connector   |         |   | Vedi pag. 8 - fig. 6 / See page 8 - pict. 6          | Vedi pag. 8 - fig. 9 / See page 8 - pict. 9 |
| Norme per installazione<br>Instructions for installation   |         | Vedi pag. 9 / See page 9                            |  |   |

## SENSORI INDUTTIVI M30 x 1,5 • INDUCTIVE SENSORS M30 x 1,5



- CUSTODIA CILINDRICA LUNGA - 3/4 FILI IN C.C. - ESECUZIONE-C
- CYLINDRICAL LONG HOUSING - 3/4 WIRES D.C. - VERSION-C



|   |   |   |
|---|---|---|
| <b>SI30 - CE15 NPN NO</b><br>I30000069      | <b>SI30 - CE15 NPN NO H</b><br>I30000070      | <b>SI30 - CE15 NPN NO K</b><br>I30000072      |
| <b>SI30 - CE15 NPN NC</b><br>I30000063      | <b>SI30 - CE15 NPN NC H</b><br>I30000064      | <b>SI30 - CE15 NPN NC K</b><br>I30000066      |
| <b>SI30 - CE15 PNP NO</b><br>I30000087      | <b>SI30 - CE15 PNP NO H</b><br>I30000088      | <b>SI30 - CE15 PNP NO K</b><br>I30000090      |
| <b>SI30 - CE15 PNP NC</b><br>I30000081      | <b>SI30 - CE15 PNP NC H</b><br>I30000082      | <b>SI30 - CE15 PNP NC K</b><br>I30000084      |
| <b>SI30 - CE15 NPN NO + NC</b><br>I30000075 | <b>SI30 - CE15 NPN NO + NC H</b><br>I30000076 | <b>SI30 - CE15 NPN NO + NC K</b><br>I30000078 |
| <b>SI30 - CE15 PNP NO + NC</b><br>I30000093 | <b>SI30 - CE15 PNP NO + NC H</b><br>I30000094 | <b>SI30 - CE15 PNP NO + NC K</b><br>I30000096 |

|   |  |   |
|---|--|---|
| 15  | 15   | 15  |
| 10 ÷ 30   |  |   |
| < 10  |  |   |
| 300   |  |   |
| $\leq 3$  |  |   |
| 200   |  |   |
| < 15  |  |   |
| < 1.8   |  |   |
| Presente<br>Incorporated                            |  |   |
| Presente<br>Incorporated                            |  |   |
| - 25 ÷ + 70   |  |   |
| 67  | In funzione del connettore<br>Depending on connector | 65  |
| Ottone nichelato<br>Nickelled brass                 |  |   |
| 3 x 0.35 mm <sup>2</sup> - 4 x 0.25 mm <sup>2</sup> |  |   |
|   | H (M12)  | K (mod. 12)                                 |
| Vedi pag. 7 / See page 7                            |  |   |
|   | Vedi pag. 8 - fig. 6 / See page 8 - pict. 6          | Vedi pag. 8 - fig. 9 / See page 8 - pict. 9 |
| Vedi pag. 9 / See page 9                            |  |   |

## SENSORI INDUTTIVI M30 x 1,5 • INDUCTIVE SENSORS M30 x 1,5

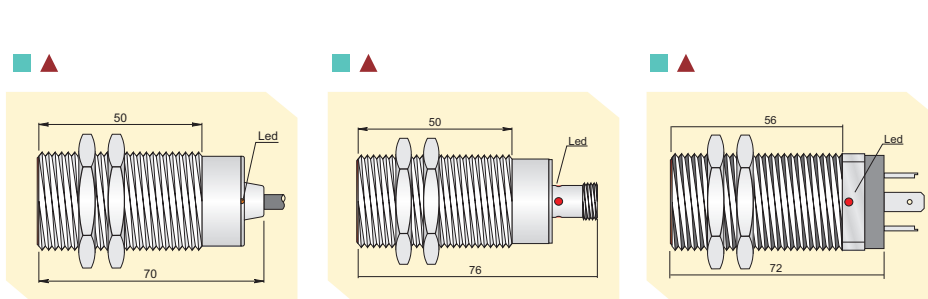


- CUSTODIA CILINDRICA LUNGA - 2 FILI IN C.C. - ESECUZIONE-B
- CYLINDRICAL LONG HOUSING - 2 WIRES D.C. - VERSION -B

- PORTATA STANDARD  
STANDARD SWITCHING DISTANCE
- ▲ TOTALMENTE SCHERMATI  
EMBEDDABLE (FLUSH MOUNTING)
- PARZIALMENTE SCHERMATI  
NOT EMBEDDABLE (NON FLUSH MOUNTING)

### CARATTERISTICHE TECNICHE TECHNICAL CHARACTERISTICS

Dimensioni / Dimensions

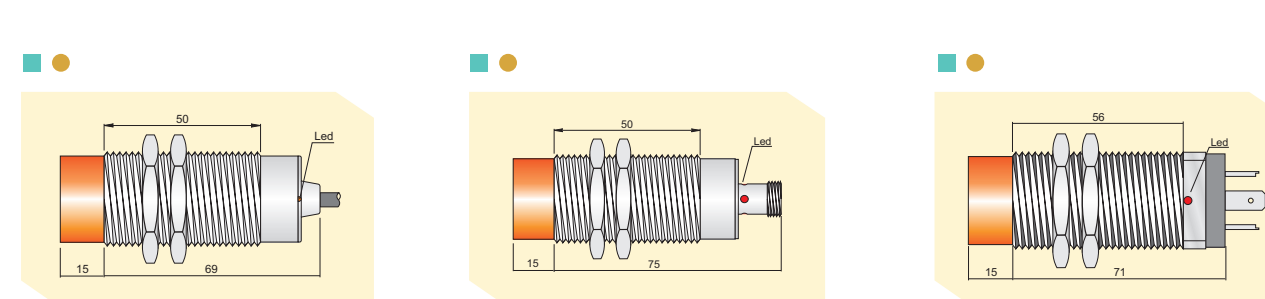


|  |      | SI30 - B10 NO<br>I30000017          | SI30 - B10 NO H<br>I30000018                         | SI30 - B10 NO K<br>I30000019                |
|--|------|-------------------------------------|--|---|
| AMPLIFICATI / AMPLIFIED<br>2 FILI C.C. / 2 WIRES D.C.                                | NO   |                                     |  |   |
|  | NC   | SI30 - B10 NC<br>I30000014          | SI30 - B10 NC H<br>I30000015                         | SI30 - B10 NC K<br>I30000016                |
| Distanza di intervento Sn<br>Switching distance Sn                                   | mm   | 10                                  | 10   | 10  |
| Tensione continua (ond. residua ≤ 10%)<br>Continuous voltage (residual ripple ≤ 10%) | V    | 10 ÷ 55                             |  |   |
| Isteresi<br>Hysteresis   | % Sn | < 10                                |  |   |
| Frequenza max di lavoro<br>Switching frequency                                       | Hz   | 300                                 |  |   |
| Ripetibilità<br>Repeatability  | % Sn | ≤ 3                                 |  |   |
| Corrente max di uscita<br>Max output current   | mA   | 100                                 |  |   |
| Corrente min. di uscita<br>Min output current  | mA   | 1.5                                 |  |   |
| Corrente residua<br>Residual current   | mA   | < 0.6                               |  |   |
| Caduta di tensione (uscita attivata)<br>Voltage drop (sensor ON)                     | V    | < 6.5                               |  |   |
| Led visualizzatore<br>Led  |      | Presente<br>Incorporated            |  |   |
| Limiti di temperatura<br>Temperature limits  | ° C  | - 25 ÷ + 70                         |  |   |
| Grado di protezione<br>IP rating   | IP   | 67                                  | In funzione del connettore<br>Depending on connector | 65  |
| Custodia<br>Housing  |      | Ottone nichelato<br>Nickelled brass |  |   |
| Cavo PVC<br>PVC Cable  | 2m   | 2 x 0.50 mm <sup>2</sup>            |  |   |
| Attacco per connettore<br>Connector plug   |      |                                     | H (M12)  | K (mod. 12)                                 |
| Schemi di collegamento<br>Wiring diagrams  |      | Vedi pag. 7 / See page 7            |  |   |
| Collegamento con connettore<br>Connection with connector                             |      |                                     | Vedi pag. 8 - fig. 7 / See page 8 - pict. 7          | Vedi pag. 8 - fig. 8 / See page 8 - pict. 8 |
| Norme per installazione<br>Instructions for installation                             |      | Vedi pag. 9 / See page 9            |  |   |

## SENSORI INDUTTIVI M30 x 1,5 • INDUCTIVE SENSORS M30 x 1,5



- CUSTODIA CILINDRICA LUNGA - 2 FILI IN C.C. - ESECUZIONE-B
- CYLINDRICAL LONG HOUSING - 2 WIRES D.C. - VERSION -B



|  |      | SI30 - BE15 NO<br>I30000023         | SI30 - BE15 NO H<br>I30000024                        | SI30 - BE15 NO K<br>I30000025               |
|--|------|-------------------------------------|--|---|
| AMPLIFICATI / AMPLIFIED<br>2 FILI C.C. / 2 WIRES D.C.                                | NO   |                                     |  |   |
|  | NC   | SI30 - BE15 NC<br>I30000020         | SI30 - BE15 NC H<br>I30000021                        | SI30 - BE15 NC K<br>I30000022               |
| Distanza di intervento Sn<br>Switching distance Sn                                   | mm   | 15                                  | 15   | 15  |
| Tensione continua (ond. residua ≤ 10%)<br>Continuous voltage (residual ripple ≤ 10%) | V    | 10 ÷ 55                             |  |   |
| Isteresi<br>Hysteresis   | % Sn | < 10                                |  |   |
| Frequenza max di lavoro<br>Switching frequency                                       | Hz   | 300                                 |  |   |
| Ripetibilità<br>Repeatability  | % Sn | ≤ 3                                 |  |   |
| Corrente max di uscita<br>Max output current   | mA   | 100                                 |  |   |
| Corrente min. di uscita<br>Min output current  | mA   | 1.5                                 |  |   |
| Corrente residua<br>Residual current   | mA   | < 0.6                               |  |   |
| Caduta di tensione (uscita attivata)<br>Voltage drop (sensor ON)                     | V    | < 6.5                               |  |   |
| Led visualizzatore<br>Led  |      | Presente<br>Incorporated            |  |   |
| Limiti di temperatura<br>Temperature limits  | ° C  | - 25 ÷ + 70                         |  |   |
| Grado di protezione<br>IP rating   | IP   | 67                                  | In funzione del connettore<br>Depending on connector | 65  |
| Custodia<br>Housing  |      | Ottone nichelato<br>Nickelled brass |  |   |
| Cavo PVC<br>PVC Cable  | 2m   | 2 x 0.50 mm <sup>2</sup>            |  |   |
| Attacco per connettore<br>Connector plug   |      |                                     | H (M12)  | K (mod. 12)                                 |
| Schemi di collegamento<br>Wiring diagrams  |      | Vedi pag. 7 / See page 7            |  |   |
| Collegamento con connettore<br>Connection with connector                             |      |                                     | Vedi pag. 8 - fig. 7 / See page 8 - pict. 7          | Vedi pag. 8 - fig. 8 / See page 8 - pict. 8 |
| Norme per installazione<br>Instructions for installation                             |      | Vedi pag. 9 / See page 9            |  |   |

