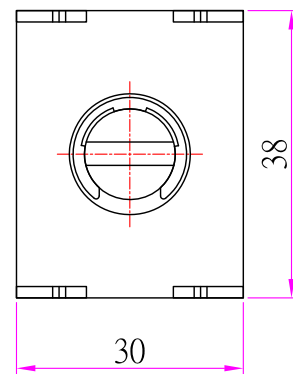
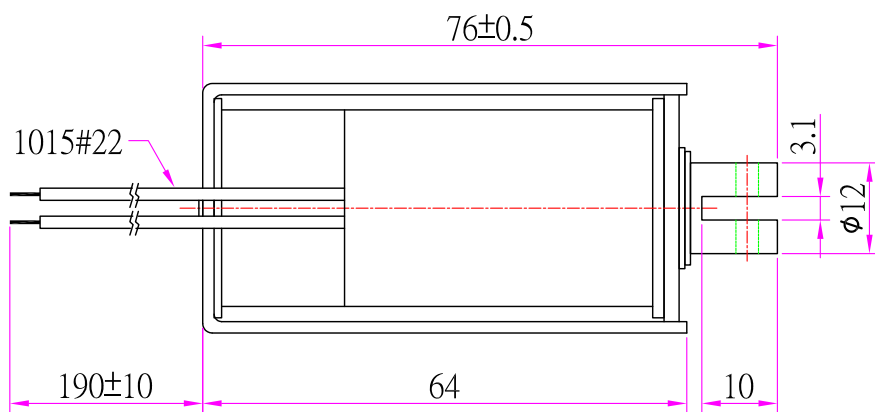
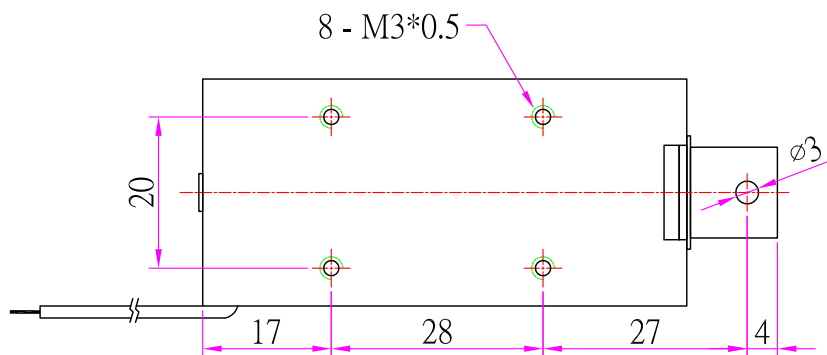


未注公差 ± 0.2 $\pm 1/2^\circ$	修訂日期	修正內容	版次
表面精度 ∇			
投影法 \oplus			



DUTY=10% STROKE=1mm FORCE=3050gf
DUTY=10% STROKE=30mm FORCE=650gf
MAX ON TIME =2sec

DUTY=100% STROKE=1mm FORCE=1400gf
DUTY=100% STROKE=30mm FORCE=70gf

Operating Vlotage : DC24V / DC12V

單位：mm

品名規格	電磁吸鐵	材質	.	版本	A1
型號	TO-B2G4	表面處理	.	製圖日期	2010 / 01 / 25
圖號	B2G4-1	熱處理	.	比例	1 : 1