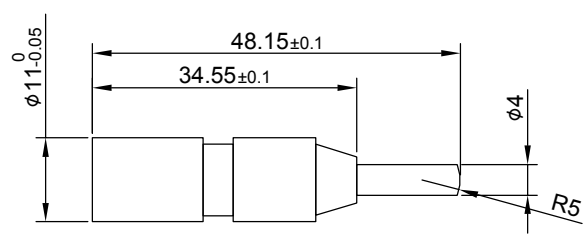
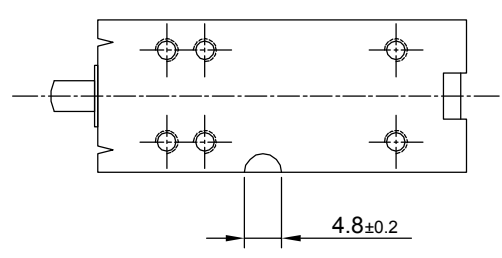
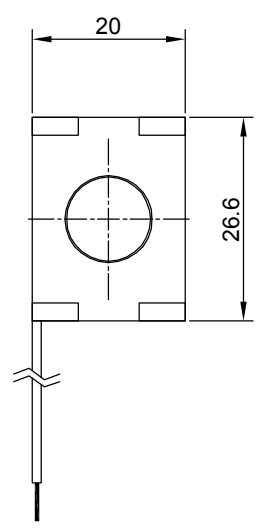
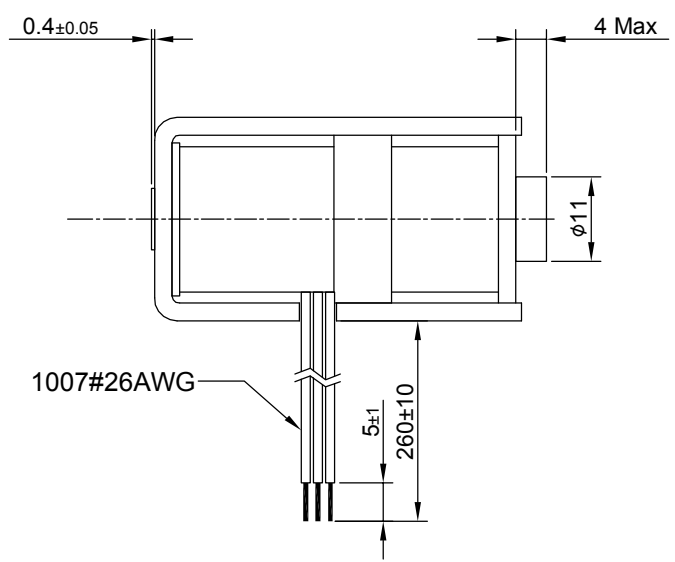
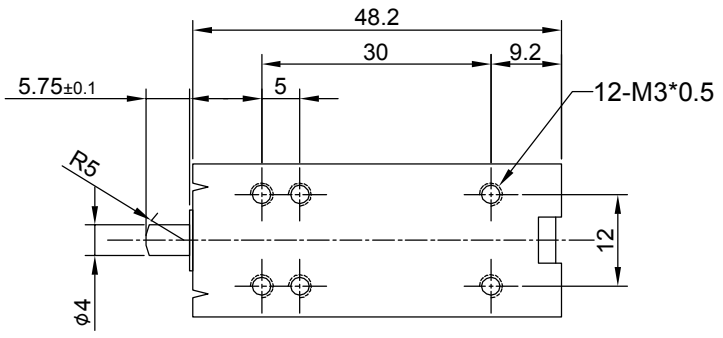


未注公差 $\pm 0.2$ $\pm 1/2^\circ$	修訂日期	修正內容	版次
表面精度 $\nabla\nabla$			
投影法 $\oplus \leftarrow$			

電阻值(at 20°C) :  
 10.5ohms $\pm 10\%$ (紅色+灰色)  
 13.5ohms $\pm 10\%$ (紅色+綠色)



單位：mm

品名規格	ELK11A6	材質	.	版本	A1
型號	ELK11A6-01	表面處理	.	製圖日期	2011/03/02
圖號	PI K11A6 01	熱處理		比例	1 : 1