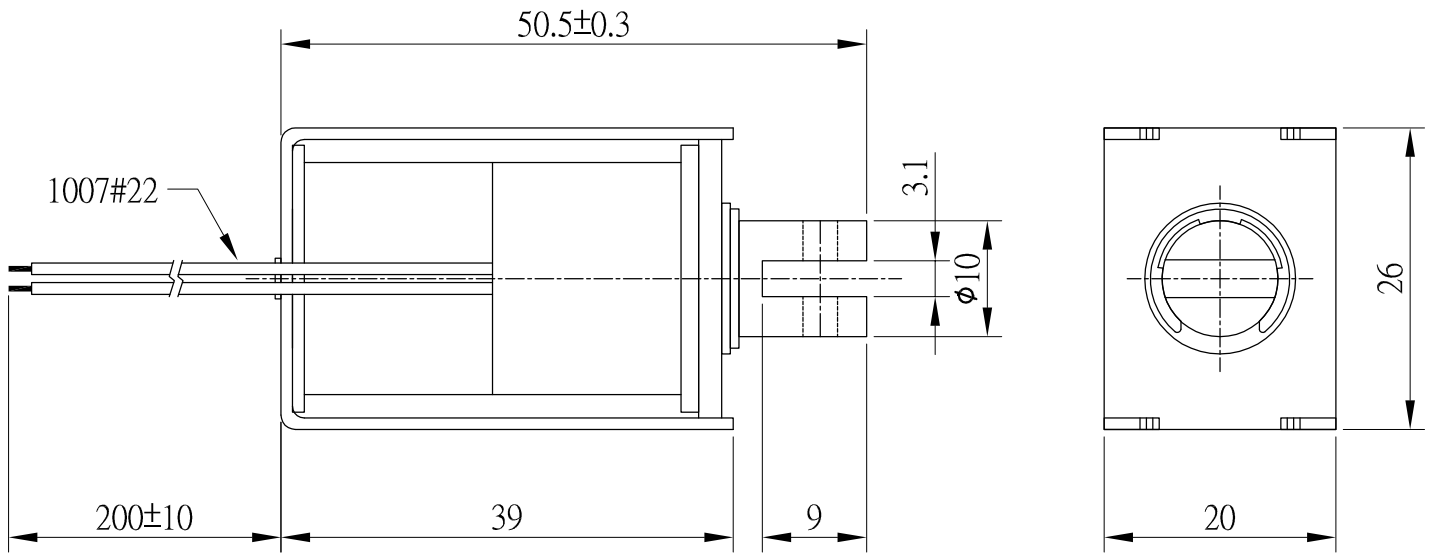
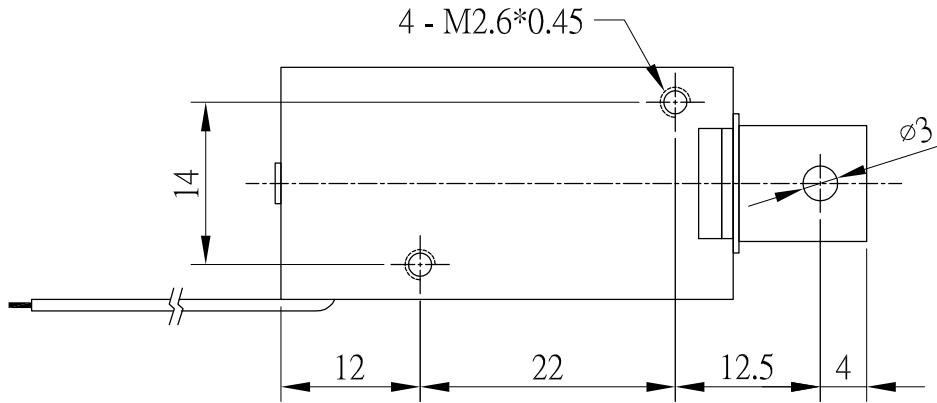


未注公差 ± 0.2 $\pm 1/2^\circ$	修訂日期	修正內容	版次
表面精度 $\nabla\nabla$			
投影法 $\oplus \triangleleft$			



DUTY=10% STROKE=1mm FORCE=1800gf
DUTY=10% STROKE=10mm FORCE=650gf

DUTY=100% STROKE=1mm FORCE=580gf
DUTY=100% STROKE=15mm FORCE=15gf

Operating Voltage : DC24V / DC12V

單位 : mm

品名規格	電磁吸鐵	材質	.	版本	A1
型號	ELB0D9L	表面處理	.	製圖日期	2016 / 03 / 09