

SENSORI INDUTTIVI M8 x 1 • INDUCTIVE SENSORS M8 x 1

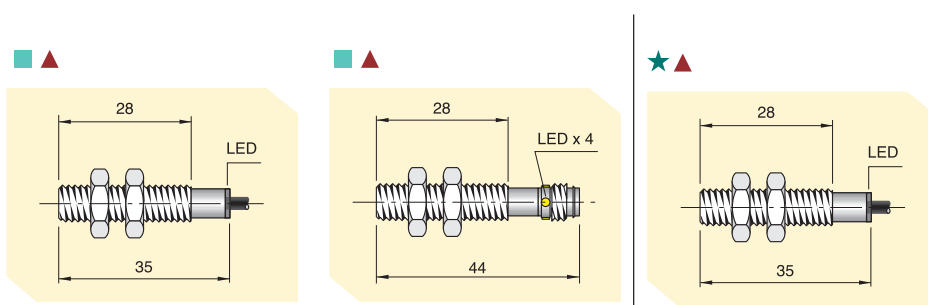


- CUSTODIA CILINDRICA CORTA SERIE S - 3 FILI IN C.C. - ESECUZIONE-C
- CYLINDRICAL SHORT HOUSING S SERIES - 3 WIRES D.C. - VERSION-C

- PORTATA STANDARD
STANDARD SWITCHING DISTANCE
- ★ PORTATA MAGGIORATA
EXTENDED SWITCHING DISTANCE
- ▲ TOTALMENTE SCHERMATI
EMBEDDABLE (FLUSH MOUNTING)
- PARZIALMENTE SCHERMATI
NOT EMBEDDABLE (NON FLUSH MOUNTING)

CARATTERISTICHE TECNICHE TECHNICAL CHARACTERISTICS

Dimensioni / Dimensions



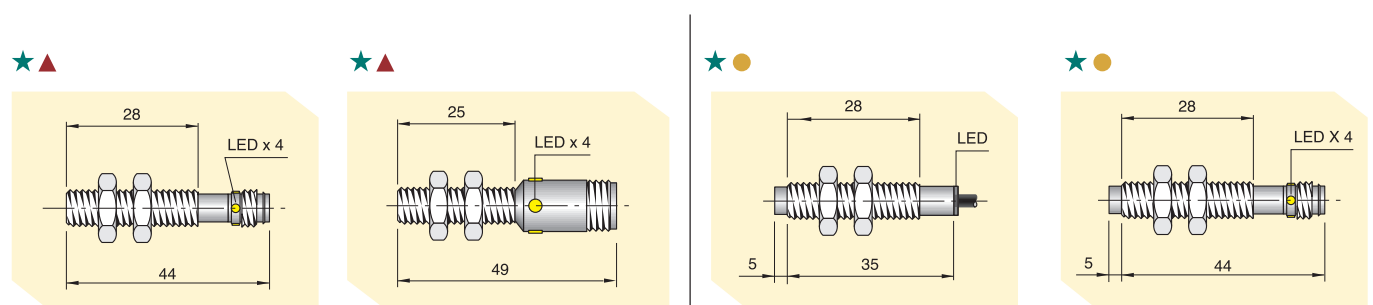
AMPLIFICATI 3 FILI C.C. AMPLIFIED 3 WIRES D.C.	NPN	NO	SI8 - C 1 NPN NO S I08000014	SI8 - C 1 NPN NO H1 S I08000012	SI8 - DC 2 NPN NO S I08000073
		NC	SI8 - C 1 NPN NC S I08000007	SI8 - C 1 NPN NC H1 S I08000005	SI8 - DC 2 NPN NC S I08000066
	PNP	NO	SI8 - C 1 PNP NO S I08000029	SI8 - C 1 PNP NO H1 S I08000027	SI8 - DC 2 PNP NO S I08000087
		NC	SI8 - C 1 PNP NC S I08000023	SI8 - C 1 PNP NC H1 S I08000021	SI8 - DC 2 PNP NC S I08000080

Distanza di intervento Sn Switching distance Sn	mm	1.5	1.5	2
Tensione continua (ond. residua ≤ 10%) Continuous voltage (residual ripple ≤ 10%)	V	6 ÷ 30		
Isteresi Hysteresis	% Sn	< 10		
Frequenza max di lavoro Switching frequency	Hz	2000		
Ripetibilità Repeatability	% Sn	≤ 3		
Corrente max di uscita Max output current	mA	200		
Assorbimento a 24Vcc Absorption at 24Vdc	mA	< 12		
Caduta di tensione (uscita attivata) Voltage drop (sensor ON)	V	< 1.8		
Protezione al corto circuito Short circuit protection		Presente Incorporated		
Led visualizzatore Led		Presente Incorporated		
Limiti di temperatura Temperature limits	°C	- 25 ÷ + 70		
Grado di protezione IP rating	IP	67	In funzione del connettore Depending on connector	67
Custodia Housing		Acciaio inox Stainless steel		
Cavo PVC PVC Cable	2m	3 x 0.14 mm ²		3 x 0.14 mm ²
Attacco per connettore Connector plug			H1 (M8)	
Schemi di collegamento Wiring diagrams		Vedi pag. 7 / See page 7		
Collegamento con connettore Connection with connector			Vedi pag. 8 - fig. 4 / See page 8 - pict. 4	
Norme per installazione Instructions for installation		Vedi pag. 9 / See page 9		

SENSORI INDUTTIVI M8 x 1 • INDUCTIVE SENSORS M8 x 1



- CUSTODIA CILINDRICA CORTA SERIE S - 3 FILI IN C.C. - ESECUZIONE-C
- CYLINDRICAL SHORT HOUSING S SERIES - 3 WIRES D.C. - VERSION-C



SI8 - DC 2 NPN NO H1 S I08000071	SI8 - DC 2 NPN NO H S I08000069	SI8 - DCE 3 NPN NO S I08000093	SI8 - DCE 3 NPN NO H1 S I08000092
SI8 - DC 2 NPN NC H1 S I08000064	SI8 - DC 2 NPN NC H S I08000062	SI8 - DCE 3 NPN NC S I08000090	SI8 - DCE 3 NPN NC H1 S I08000089
SI8 - DC 2 PNP NO H1 S I08000085	SI8 - DC 2 PNP NO H S I08000083	SI8 - DCE 3 PNP NO S I08000099	SI8 - DCE 3 PNP NO H1 S I08000098
SI8 - DC 2 PNP NC H1 S I08000078	SI8 - DC 2 PNP NC H S I08000076	SI8 - DCE 3 PNP NC S I08000096	SI8 - DCE 3 PNP NC H1 S I08000095

2	2	3	3
6 ÷ 30			
< 10			
2000			
≤ 3			
200			
< 12			
< 1.8			
Presente Incorporated			
Presente Incorporated			
- 25 ÷ + 70			
In funzione del connettore Depending on connector		67	In funzione del connettore Depending on connector
Acciaio inox Stainless steel			
		3 x 0.14 mm ²	
H1 (M8)	H (M12)		H1 (M8)
Vedi pag. 7 / See page 7			
Vedi pag. 8 - fig. 4 / See page 8 - pict. 4	Vedi pag. 8 - fig. 5 / See page 8 - pict. 5	-	Vedi pag. 8 - fig. 4 / See page 8 - pict. 4
Vedi pag. 9 / See page 9			

SENSORI INDUTTIVI M8 x 1 • INDUCTIVE SENSORS M8 x 1

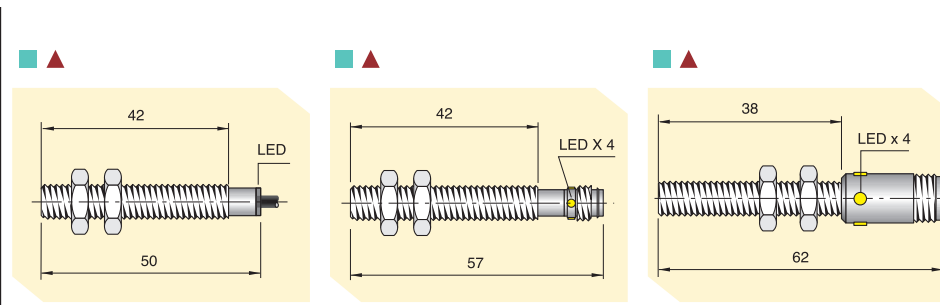


- CUSTODIA CILINDRICA LUNGA - 3 FILI IN C.C. - ESECUZIONE-C
- CYLINDRICAL LONG HOUSING - 3 WIRES D.C. - VERSION-C

- PORTATA STANDARD
STANDARD SWITCHING DISTANCE
- ★ PORTATA MAGGIORATA
EXTENDED SWITCHING DISTANCE
- ▲ TOTALMENTE SCHERMATI
EMBEDDABLE (FLUSH MOUNTING)

CARATTERISTICHE TECNICHE TECHNICAL CHARACTERISTICS

Dimensioni / Dimensions



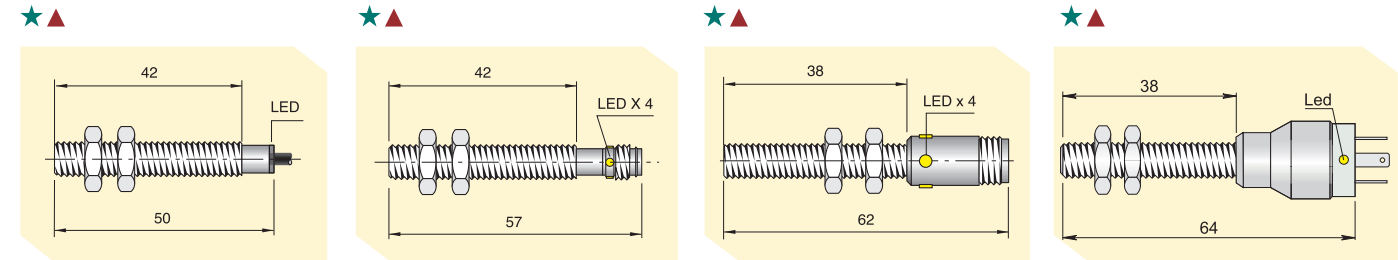
AMPLIFICATI 3 FILI C.C. AMPLIFIED 3 WIRES D.C.	NPN	NO	SI8 - C 1 NPN NO I08000008	SI8 - C 1 NPN NO H1 I08000011	SI8 - C 1 NPN NO H I08000009
		NC	SI8 - C 1 NPN NC I08000001	SI8 - C 1 NPN NC H1 I08000004	SI8 - C 1 NPN NC H I08000002
	PNP	NO	SI8 - C 1 PNP NO I08000024	SI8 - C 1 PNP NO H1 I08000030	SI8 - C 1 PNP NO H I08000025
		NC	SI8 - C 1 PNP NC I08000017	SI8 - C 1 PNP NC H1 I08000020	SI8 - C 1 PNP NC H I08000018

Distanza di intervento Sn Switching distance Sn	mm	1.5	1.5	1.5
Tensione continua (ond. residua ≤ 10%) Continuous voltage (residual ripple ≤ 10%)	V	6 ÷ 30		
Isteresi Hysteresis	% Sn	< 10		
Frequenza max di lavoro Switching frequency	Hz	2000		
Ripetibilità Repeatability	% Sn	≤ 3		
Corrente max di uscita Max output current	mA	200		
Assorbimento a 24Vcc Absorption at 24Vdc	mA	< 12		
Caduta di tensione (uscita attivata) Voltage drop (sensor ON)	V	< 1.8		
Protezione al corto circuito Short circuit protection		Presente Incorporated		
Led visualizzatore Led		Presente Incorporated		
Limiti di temperatura Temperature limits	° C	- 25 ÷ + 70		
Grado di protezione IP rating	IP	67	In funzione del connettore Depending on connector	In funzione del connettore Depending on connector
Custodia Housing		Acciaio inox Stainless steel		
Cavo PVC PVC Cable	2m	3 x 0.14 mm ²		
Attacco per connettore Connector plug			H1 (M8)	H (M12)
Schemi di collegamento Wiring diagrams		Vedi pag. 7 / See page 7		
Collegamento con connettore Connection with connector			Vedi pag. 8 - fig. 4 / See page 8 - pict. 4	Vedi pag. 8 - fig. 5 / See page 8 - pict. 5
Norme per installazione Instructions for installation		Vedi pag. 9 / See page 9		

SENSORI INDUTTIVI M8 x 1 • INDUCTIVE SENSORS M8 x 1



- CUSTODIA CILINDRICA LUNGA - 3 FILI IN C.C. - ESECUZIONE-C
- CYLINDRICAL LONG HOUSING - 3 WIRES D.C. - VERSION-C



SI8 - DC 2 NPN NO I08000067	SI8 - DC 2 NPN NO H1 I08000070	SI8 - DC 2 NPN NO H I08000068	SI8 - DC 2 NPN NO K I08000072
SI8 - DC 2 NPN NC I08000060	SI8 - DC 2 NPN NC H1 I08000063	SI8 - DC 2 NPN NC H I08000061	SI8 - DC 2 NPN NC K I08000065
SI8 - DC 2 PNP NO I08000081	SI8 - DC 2 PNP NO H1 I08000084	SI8 - DC 2 PNP NO H I08000082	SI8 - DC 2 PNP NO K I08000086
SI8 - DC 2 PNP NC I08000074	SI8 - DC 2 PNP NC H1 I08000077	SI8 - DC 2 PNP NC H I08000075	SI8 - DC 2 PNP NC K I08000079

2	2	2	2
6 ÷ 30			
< 10			
2000			
≤ 3			
200			
< 12			
< 1.8			
Presente Incorporated			
Presente Incorporated			
- 25 ÷ + 70			
67	In funzione del connettore Depending on connector	In funzione del connettore Depending on connector	65
Acciaio inox Stainless steel			
3 x 0.14 mm ²			
	H1 (M8)	H (M12)	K (mod. 11)
Vedi pag. 7 / See page 7			
-	Vedi pag. 8 - fig. 4 / See page 8 - pict. 4	Vedi pag. 8 - fig. 5 / See page 8 - pict. 5	Vedi pag. 8 - fig. 9 / See page 8 - pict. 9
Vedi pag. 9 / See page 9			