

未注公差  $\pm 0.2$   
 $\pm 1/2^\circ$

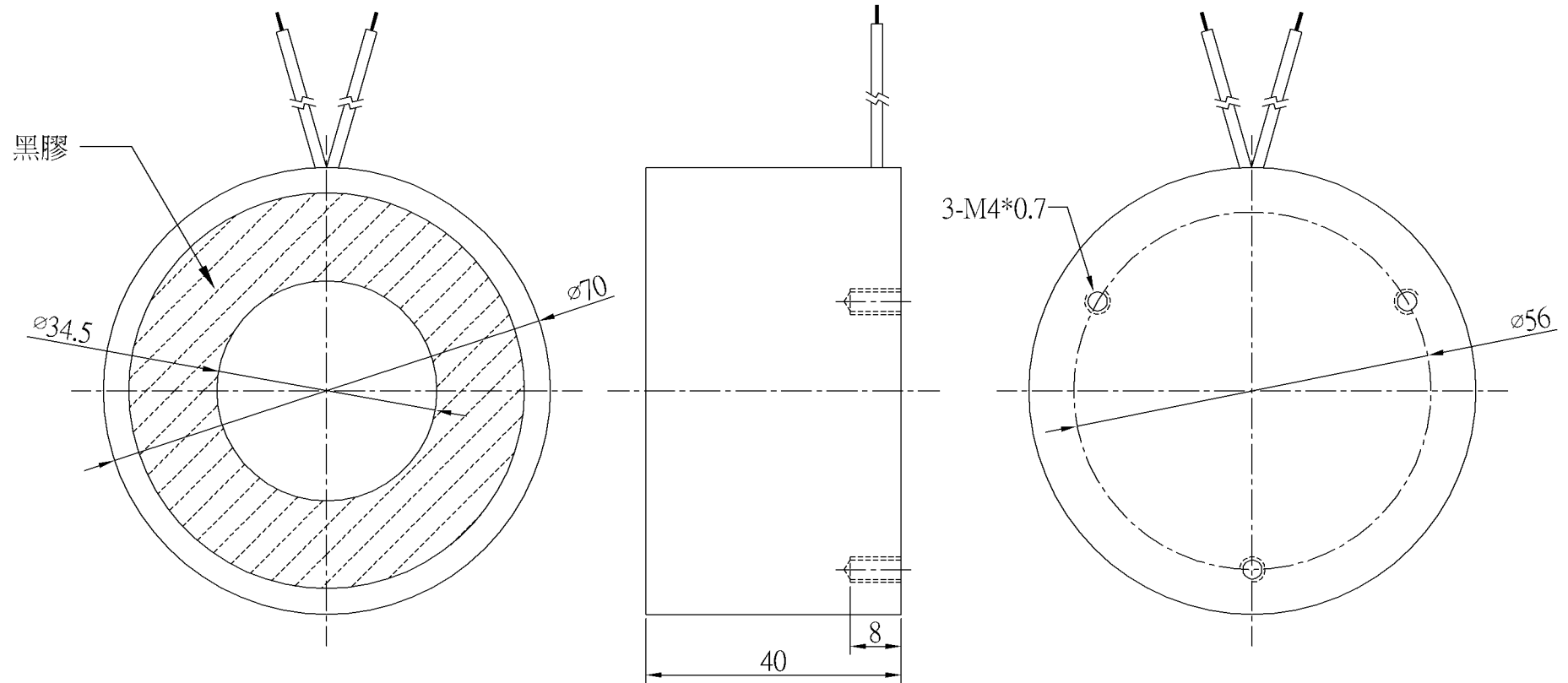
表面精度  $\nabla \nabla$

投影法  $\oplus \text{---}$

修訂日期

修正內容

版次



Insulation class: B (max.permissible temperature 130 °C)

Hi-pot Test:600V r.m.s.

Duty cycle:100%ED Continuous

Nominal Rating: 19w

Holding Force: 135kg

Life: 500,000 cycle On/Off

單位：mm

品名規格	電磁吸鐵 DC24V	材質	.	版本	A1
型號	EEM70E	表面處理	.	製圖日期	2012 / 11 / 22
圖號	EEM70E-01	熱處理	.	比例	1 : 1