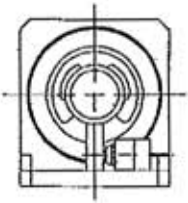
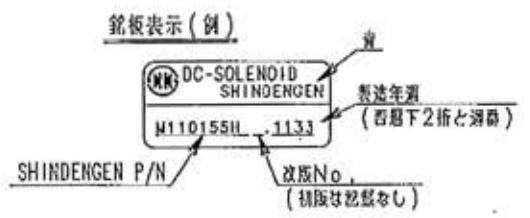
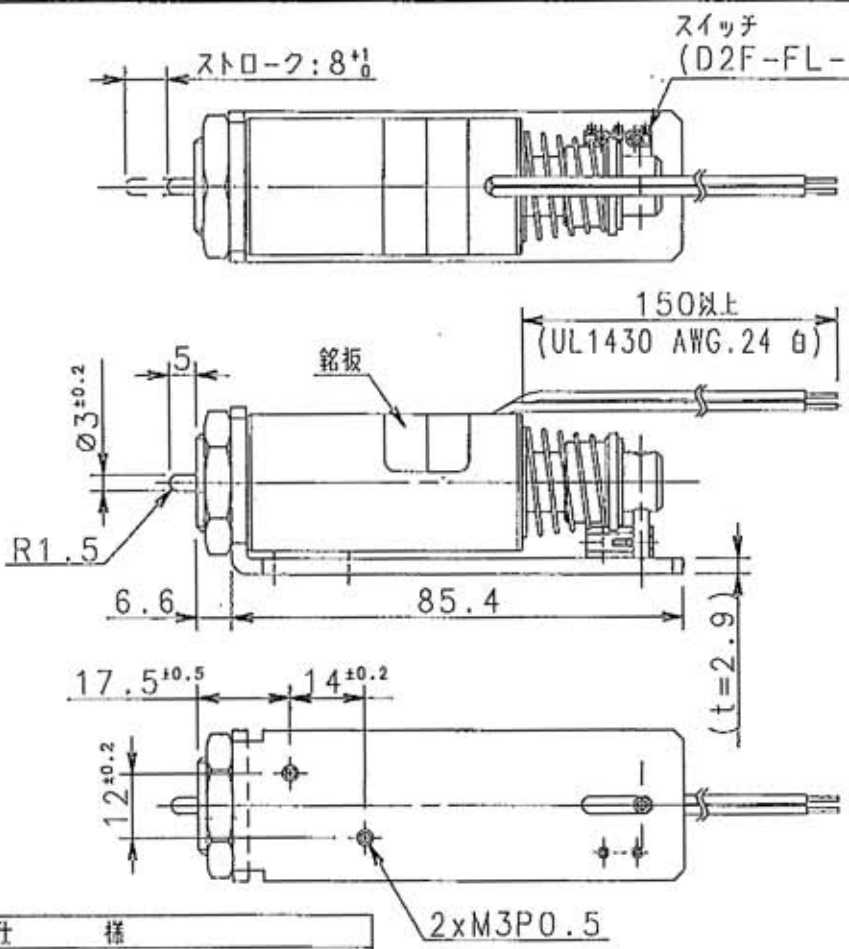
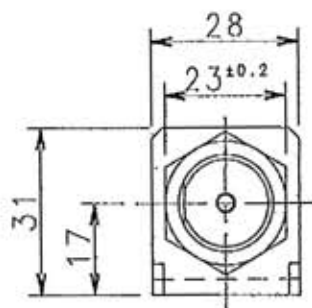


一般寸法公差	
寸法の区分	公差
30以下	±0.3
30を越え120以下	±0.5



- 注 記
1. 本図は、消磁状態を示す。
 2. プランジャV溝、スプ' リンク' ピン溝方向に付いては、任意とする。
 3. 温度上昇値は、取り付け状態等で大きく変化しますのでお客様の実機にソレノイドを装着して御確認ください。
 4. 吸引力、保持力に付きましては、計算値であり、保証値ではありませんので注意してください。

参考出図

単位: mm

項目	仕様
1 型名	SD31SZ396
2 コイル抵抗値	66Ω ^{±10%} at 20°C
3 定格電圧	DC 24V
4 作動周期	f=1 (100%) 連続通電
5 絶縁抵抗	DC 500V, メガ-ヒテ100MΩ以上 (常温, 常湿)
6 絶縁耐圧	AC1000V 50/60Hz 1分間 (常湿, 常湿) 又は, AC1200V 1秒間
7 耐熱クラス	120°C (E) 但し、リード線部は、105°C (A)
8 温度上昇値	約100°C以下 (周囲温度20°C, 放熱フィンなし, DC24V)
9 使用温度範囲	-20°C~40°C (氷結しないこと)
10 使用湿度範囲	20%RH~85%RH (結露しないこと)
11 吸引力	ストローク: 6mm 1.75N 注記4 ストローク: 8mm 1.02N 0.364A (DC24V at 20°C)
12 保持力	ストローク: 0mm 14.7N 注記4 0.364A (DC24V at 20°C)

版	日付	担当	承認	図面変更記号	
				名称 TITLE	
				SD31SZ396	
				チューブラソレノイド	
JIS ANG. PROJ.		年月日 DATE		尺度 SCALE	
三角法		2011/08/09		1/1	
				図番 Dwg.No.	
				S00014-110155-0	
				LCP11-0155	
				版 EDIT	
				00	