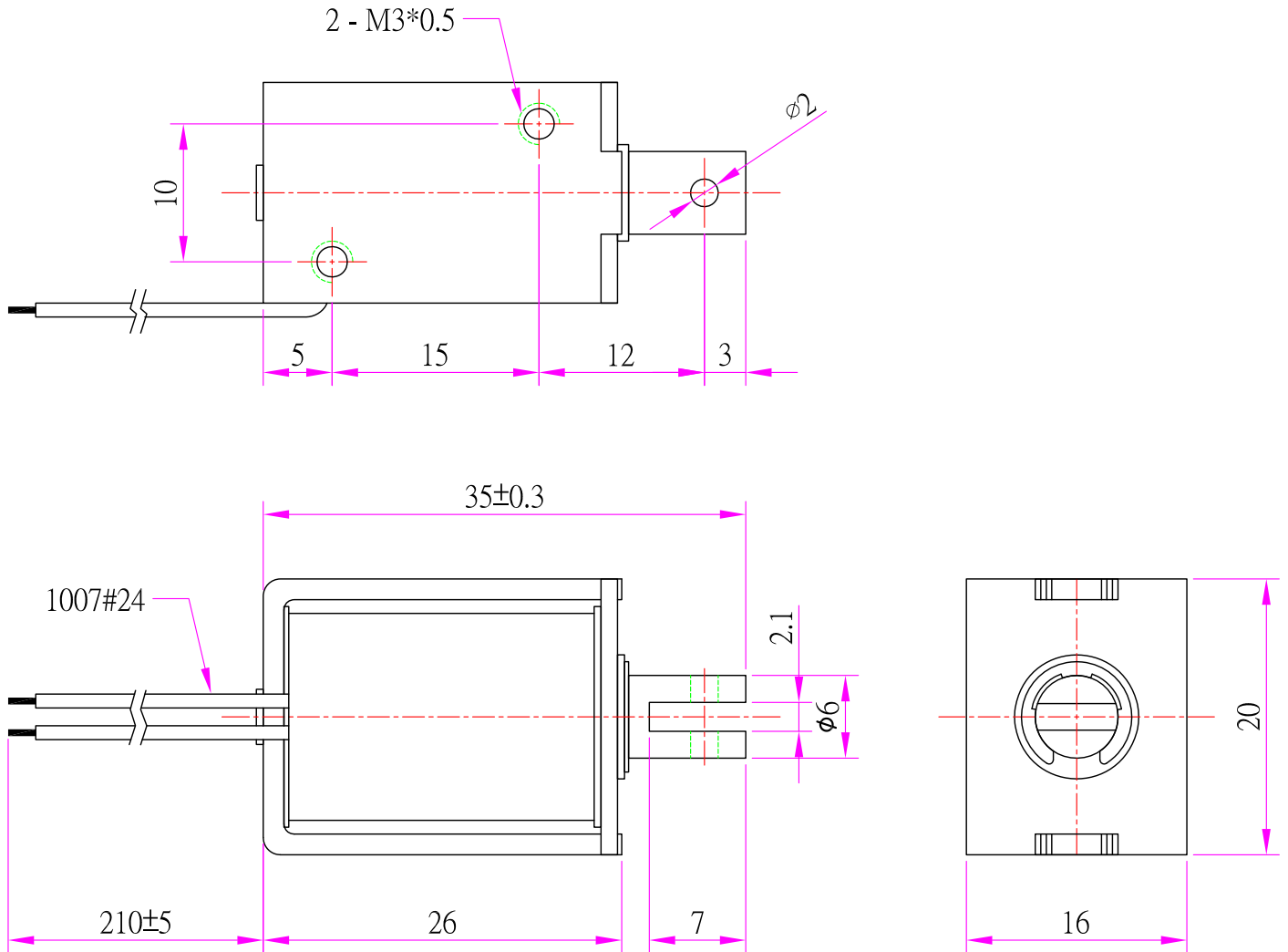


未注公差 ± 0.2 $\pm 1/2^\circ$	修訂日期	修正內容	版次
表面精度 $\nabla \nabla$			
投影法 $\oplus \triangleleft$			



DUTY=10% STROKE=1mm FORCE=700gf
DUTY=10% STROKE=10mm FORCE=80gf
MAX ON TIME =2sec

DUTY=100% STROKE=1mm FORCE=220gf
DUTY=100% STROKE=9mm FORCE=10gf

Operating Voltage : DC24V / DC12V

單位：mm

品名規格	電磁吸鐵	材質	.	版本	A1
型號	TO-A6C6	表面處理	.	製圖日期	2010 / 01 / 22
圖號	A6C6-01	熱處理	.	比例	2 : 1