

SENSORI CAPACITIVI M18 x 1 • CAPACITIVE SENSORS M18 x 1

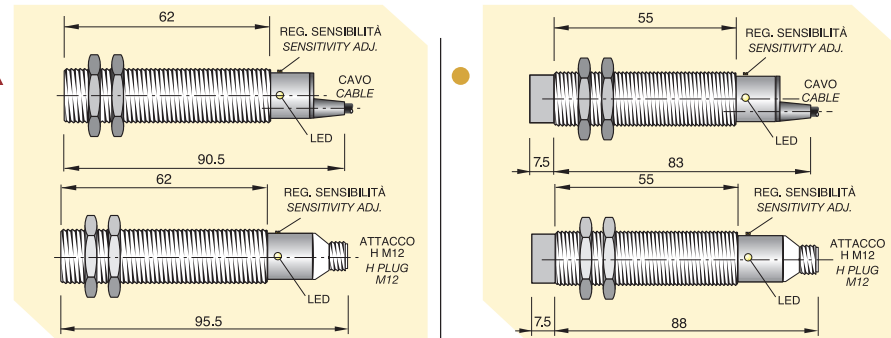
- CUSTODIA CILINDRICA PLASTICA O METALLICA
- CYLINDRICAL HOUSING PLASTIC OR METALLIC
- MODELLI 4 FILI IN C.C. - ESECUZIONE-C
- 4 WIRES D.C. MODELS - VERSION-C

- ▲ TOTALMENTE SCHERMATI
EMBEDDABLE (FLUSH MOUNTING)
- PARZIALMENTE SCHERMATI
NOT EMBEDDABLE (NON FLUSH MOUNTING)

**CARATTERISTICHE TECNICHE
TECHNICAL CHARACTERISTICS**

Dimensioni / Dimensions

mm

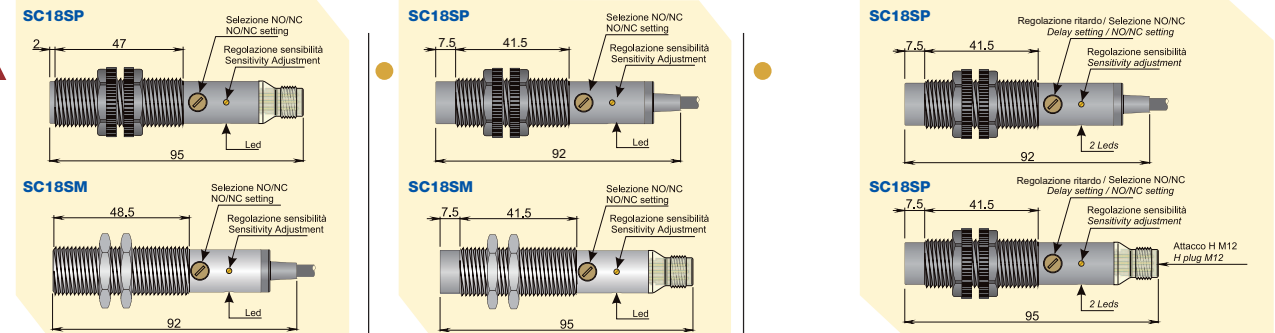


MODELLI CON CAVO MODELS WITH CABLE	SC18SM - C5 NPN NO + NC C18000055	SC18SP - CE10 NPN NO + NC C18000061	SC18SM - CE10 NPN NO + NC C18000067
	SC18SM - C5 PNP NO + NC C18000052	SC18SP - CE10 PNP NO + NC C18000058	SC18SM - CE10 PNP NO + NC C18000064
MODELLI CON CONNETTORE MODELS WITH CONNECTOR	SC18SM - C5 NPN NO + NC H C18000073	SC18SP - CE10 NPN NO + NC H C18000076	SC18SM - CE10 NPN NO + NC H C18000077
	SC18SM - C5 PNP NO + NC H C18000071	SC18SP - CE10 PNP NO + NC H C18000074	SC18SM - CE10 PNP NO + NC H C18000075

Distanza di intervento Sn regolabile Switching distance Sn adjustable	mm	0 ÷ 5	0 ÷ 10
Tensione continua (ond. residua ≤ 10%) Continuous voltage (residual ripple ≤ 10%)	V	10 ÷ 40 (Valori massimi assoluti ripple incluso / absolute maximum ratings ripple included)	
Tensione alternata 50÷60 Hz Alternating voltage 50÷60 Hz	V		
Isteresi Hysteresis	% Sn	≤ 20	
Frequenza max di lavoro Switching frequency	Hz	10	
Ripetibilità (a temperatura costante) Repeatability (at constant temperature)	% Sn	< 10	
Corrente max di uscita Max output current	mA	200	
Corrente min di uscita Min output current	mA		
Corrente max di spunto per 20ms Max. peak current for 20ms	A		
Assorbimento a 24Vcc Absorption at 24Vdc	mA	≤ 10	
Corrente residua Residual current	mA	≤ 1	
Caduta di tensione (uscita attivata) Voltage drop (sensor ON)	V	< 1.8	
Protezione al corto circuito Short circuit protection		Presente Incorporated	
Led visualizzatore Led		Presente Incorporated	
Limiti di temperatura Temperature limits	°C	-20 ÷ +70	
Grado di protezione IP rating	IP	67	
Custodia Housing		Plastica Plastic	Ottone nichelato Nickelled brass
Cavo PVC PVC Cable	3m	4 x 0.25 mm ²	
Schemi di collegamento Wiring diagrams		Vedi pag. 68 - fig. 5 / See page 68 - pict. 5	
Collegamento con connettore Connection with connector		Attacco H (M12) - Vedi pag. 67 - fig. 1 / H Plug (M12) - See page 67 - pict. 1	
Norme per installazione Instructions for installation		Vedi pag. 67 / See page 67	

SENSORI CAPACITIVI M18 x 1 • CAPACITIVE SENSORS M18 x 1

- CUSTODIA CILINDRICA PLASTICA SC18SP O METALLICA SC18SM
- CYLINDRICAL HOUSING PLASTIC SC18SP OR METALLIC SC18SM
- MODELLI 2 FILI IN C.A. - ESECUZIONE-A
- 2 WIRES A.C. MODELS - VERSION-A
- INTERVENTO ISTANTANEO O TEMPORIZZATO
- STANDARD AND DELAYED MODELS



SC18SP-A5 NO/NC C18000079	SC18SP-AE10 NO/NC C18000083	SC18SP-AE10 TE1' NO/NC C18000097	SC18SP-AE10 TD1' NO/NC C18000101
SC18SM-A5 NO/NC C18000087	SC18SM-AE10 NO/NC C18000091	SC18SP-AE10 TE10' NO/NC C18000098	SC18SP-AE10 TD10' NO/NC C18000102
SC18SP-A5 NO/NC H C18000082	SC18SP-AE10 NO/NC H C18000086	SC18SP-AE10 TE1' NO/NC H C18000099	SC18SP-AE10 TD1' NO/NC H C18000103
SC18SM-A5 NO/NC H C18000090	SC18SM-AE10 NO/NC H C18000094	SC18SP-AE10 TE10' NO/NC H C18000100	SC18SP-AE10 TD10' NO/NC H C18000104

0 ÷ 5	0 ÷ 10	0 ÷ 10
20 ÷ 250 (Valori massimi assoluti / absolute maximum ratings)		
10	≤ 20	Max= 10 o in funzione del ritardo / In relation to delay
	< 10	
	300	
	10 (Corrente minima di rilascio / min. release current)	
	1.5	
≤ 1	≤ 2	
	≤ 6	
	Presente Incorporated	
Presente Incorporated		Led giallo indicazione di stato - Led blu indicazione ritardo (Lampeggiante) Yellow led status indicator - Blue led delay time indicator (Blinking)
	-20 ÷ +70	
	67	
Plastica (SC18SP) - Ottone nichelato (SC18SM) Plastic (SC18SP) - Nickelated brass (SC18SM)		Plastica Plastic
	3 x 0.35 mm ²	
Vedi pag. 68 - fig. 6 / See page 68 - pict. 6		
Attacco H (M12) Vedi pag. 67 - fig. 2 / H Plug (M12) See page 67 - pict. 2		
Vedi pag. 67 / See page 67		