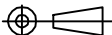
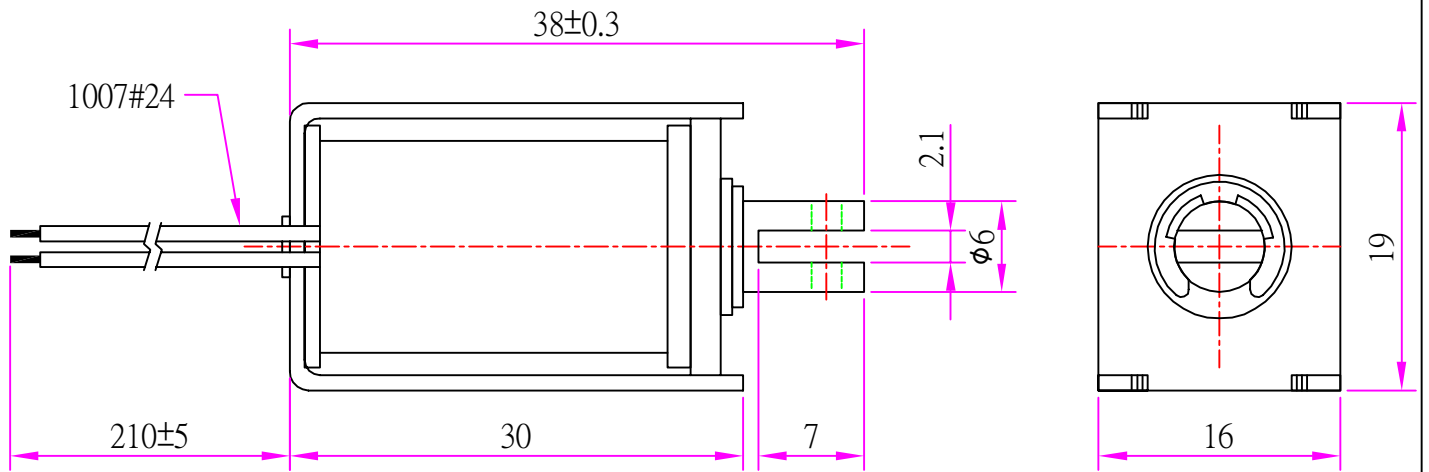
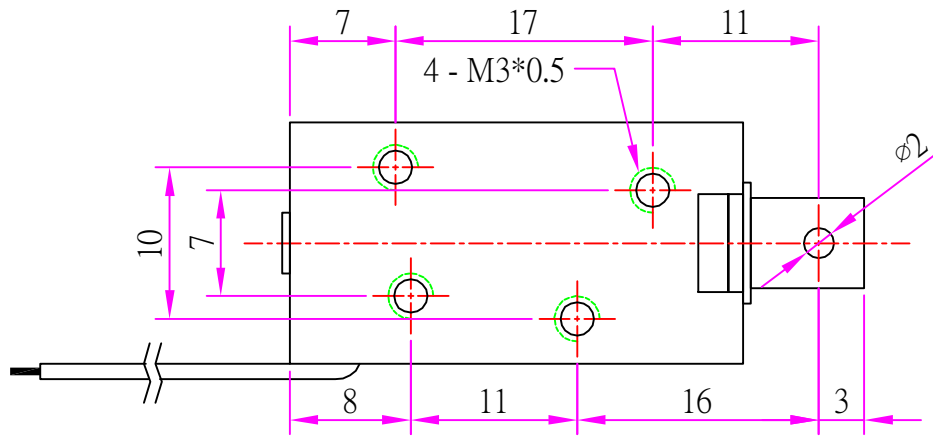


未注公差 ± 0.2 $\pm 1/2^\circ$	修訂日期	修正內容	版次
表面精度 $\nabla\nabla$			
投影法 			



DUTY=10% STROKE=1mm FORCE=630gf
 DUTY=10% STROKE=14mm FORCE=20gf
 MAX ON TIME =2sec

DUTY=100% STROKE=1mm FORCE=180gf
 DUTY=100% STROKE=9mm FORCE=10gf

Operating Vlotage : DC24V / DC12V

單位：mm

品名規格	電磁吸鐵		材質	.	版本	A1
型號	TO-A6D0		表面處理	.	製圖日期	2010 / 01 / 22
圖號	A6D0-1		熱處理	.	比例	2 : 1
核准	審核	製圖	 Everlead Global Inc. T:02-2785-7788 F:02 2785 0055			
簡清德	劉銘澤	溫登凱				