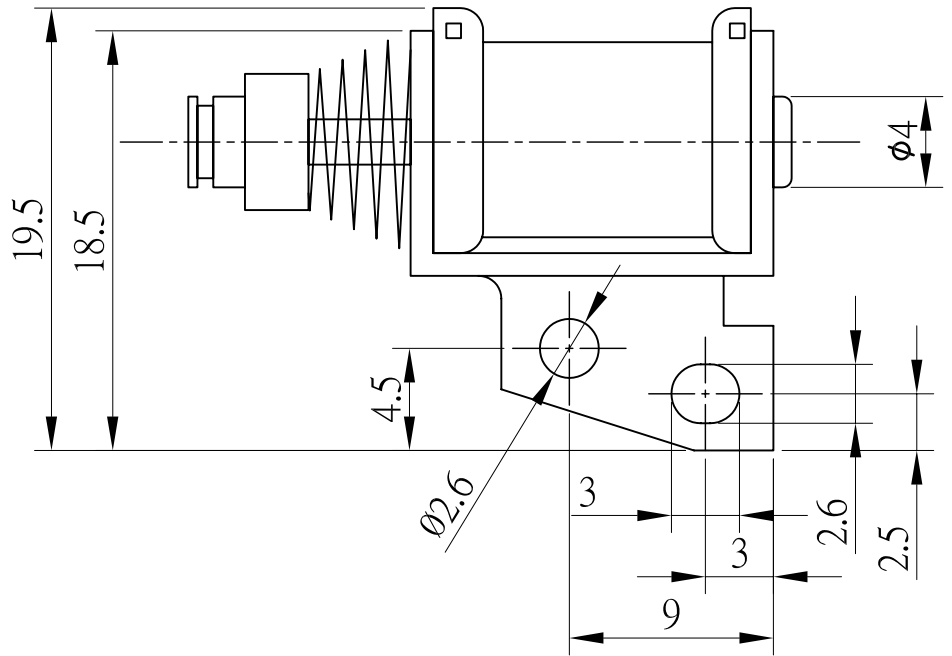
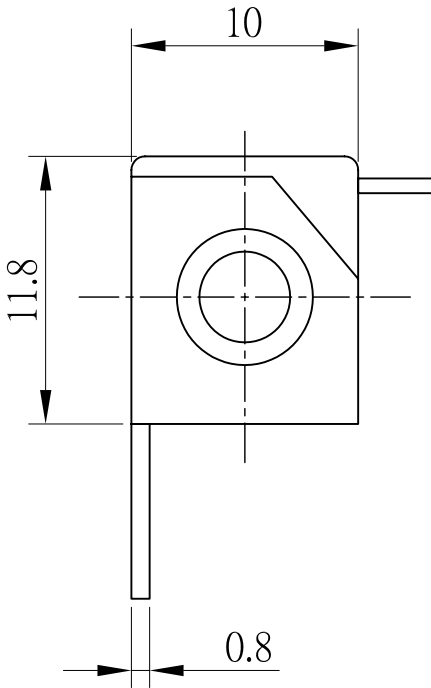
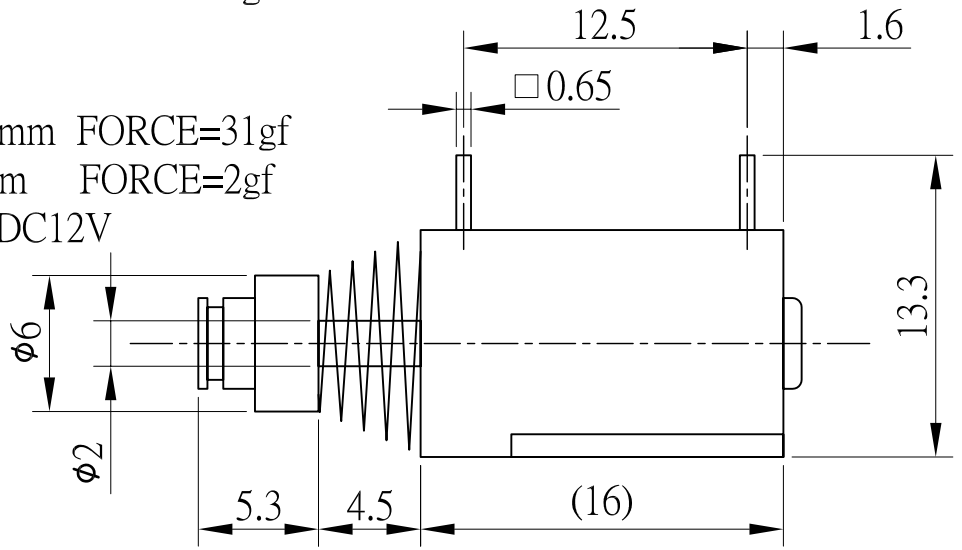


DUTY=10% STROKE=0.5mm FORCE=105gf  
 DUTY=10% STROKE=3mm FORCE=43gf  
 MAX ON TIME =2sec

DUTY=100% STROKE=0.5mm FORCE=31gf  
 DUTY=100% STROKE=2mm FORCE=2gf  
 Operating Voltage : DC24V / DC12V



單位：mm

品名規格	開架式電磁吸鐵	材質	.	版本	A1
型號	TO-A4B6	表面處理	.	製圖日期	2010/01/21