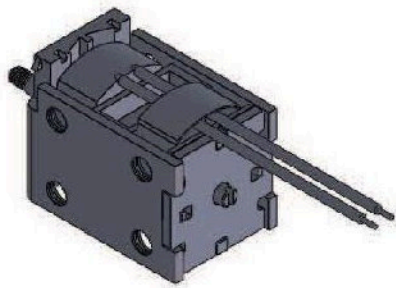
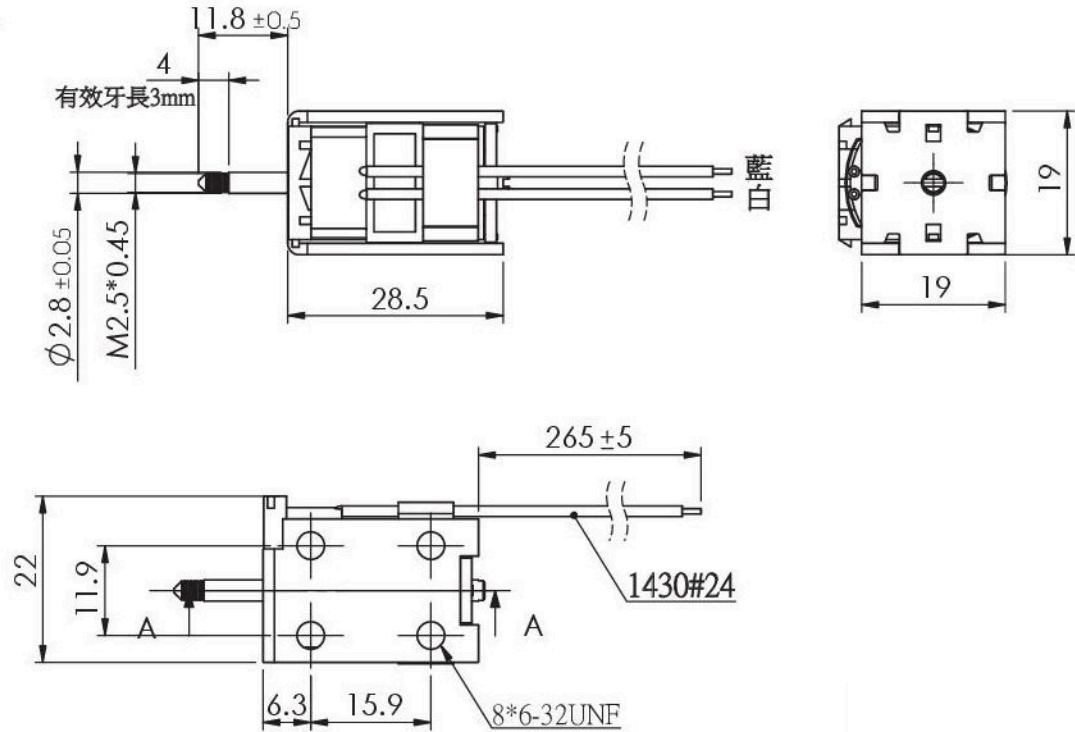


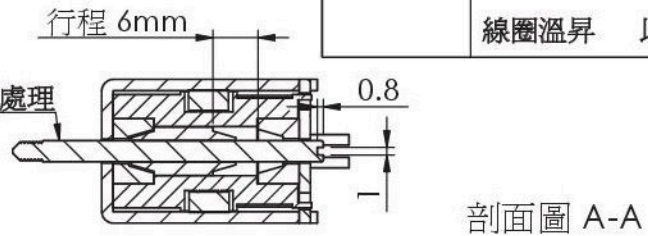
未注公差 ± 0.2 $\pm 1/2^\circ$	表面精度 $\nabla \nabla$	修訂日期	修正內容	版次
	投影法 $\oplus \text{ / } \text{ /}$			

推

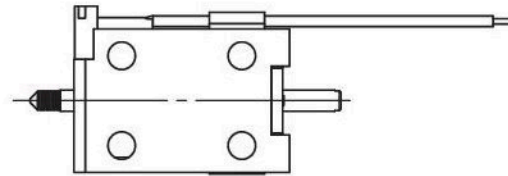


型號	ESK-A6C8
額定電壓	DC 12V
額定電流	0.92A
電阻	13.09 Ω $\pm 10\%$ (常溫 20°C)
功率	11W
推力量	行程 6mm / 50g Min.
保持力	行程 0mm / 250g Min. (DC 0V)
溫度係數	1.00393 °C (常溫 20°C)
絕緣阻抗	50M Ω at 500VDC
耐壓測試	1200VAC / 1 second
操作溫度範圍	-30°C ~ +60°C
保存溫度範圍	-25°C ~ +45°C
壽命	無負載狀況下, 可使用 5 萬個週期以上
作動週期 (推拉各作一次動作 為一個週期)	推: 白接正極 ON time 秒, OFF time 秒 藍接負極 拉: 白接負極 ON time 秒, OFF time 秒 藍接正極
線圈溫昇	以下

白鐵條表面處理
鹽浴軟氮化+AB1(QPO)處理



拉



單位: mm



昶皓國際有限公司
Everlead Global Inc
Tel: 02-27857788 Fax: 02-27859055

品名規格	K-TYPE 電磁鐵	材質	版本	A1
型號	ESK-A6C8	表面處理	製圖日期	2019.05.10
圖號	ESK-A6C8-01	熱處理	比例	NO SCALE