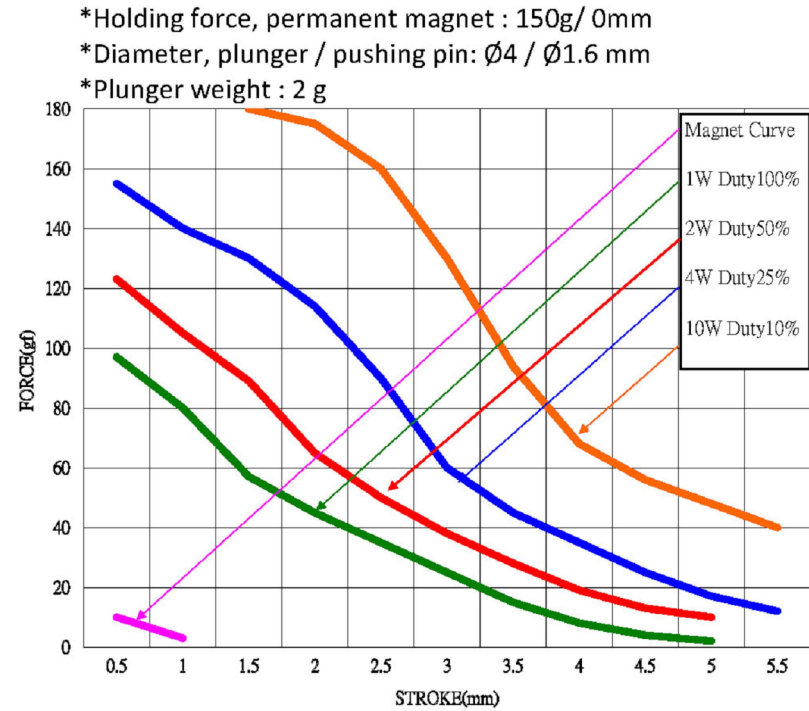
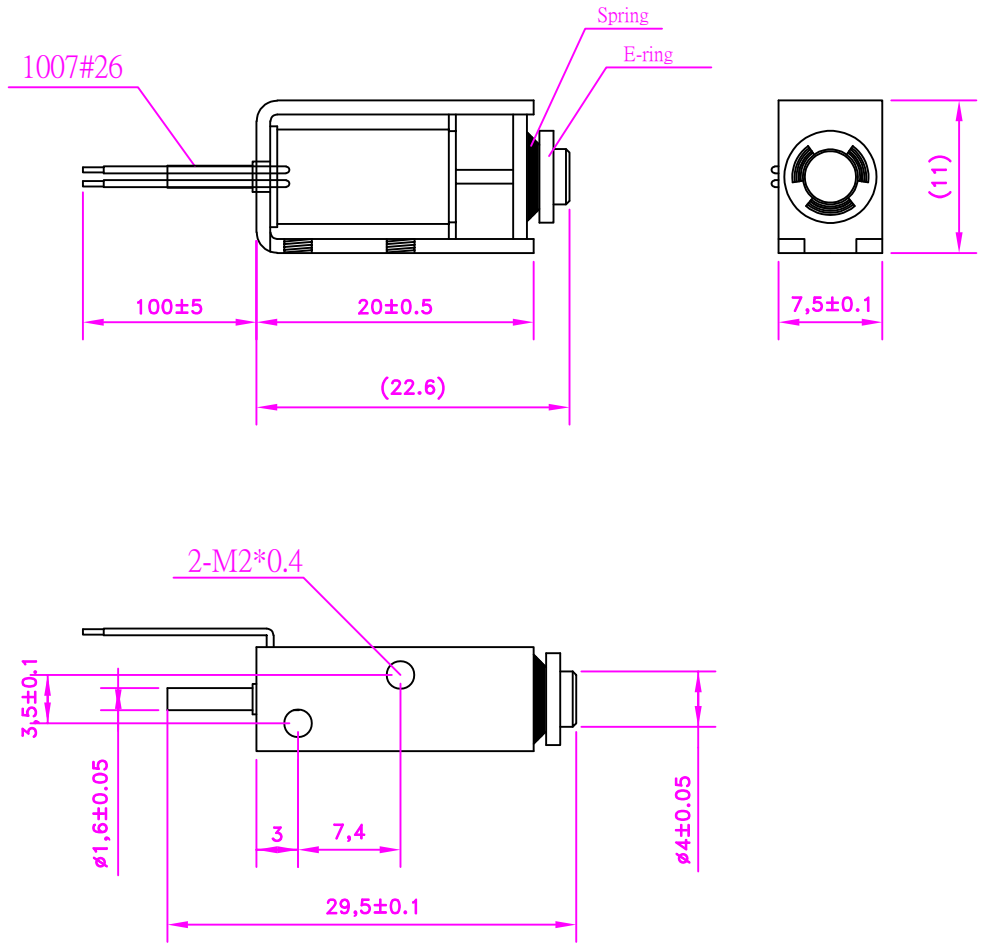


未注公差 ±0.2 ±1/2°	表面精度 ▽▽	修訂日期	修正內容	版次
	投影法			



Holding force : 150g
 DC : 6V
 Duty : 25%
 Power : 4W
 Ohm : 9 Ω ± 10%

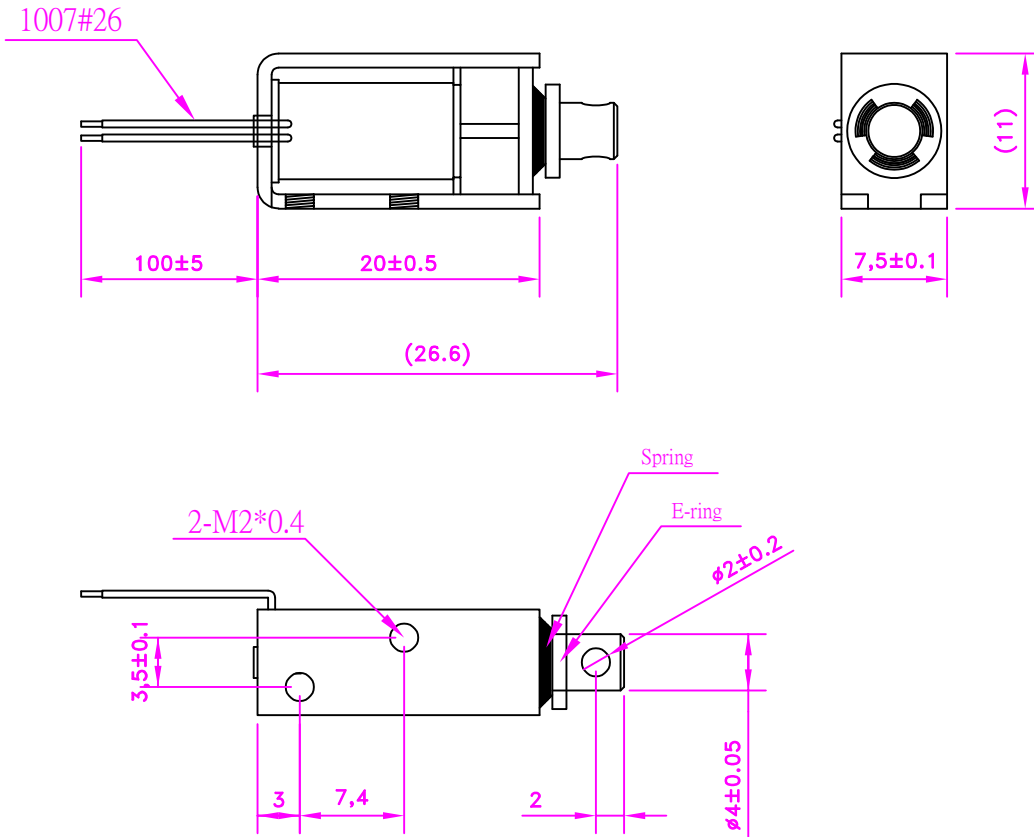
單位 : mm



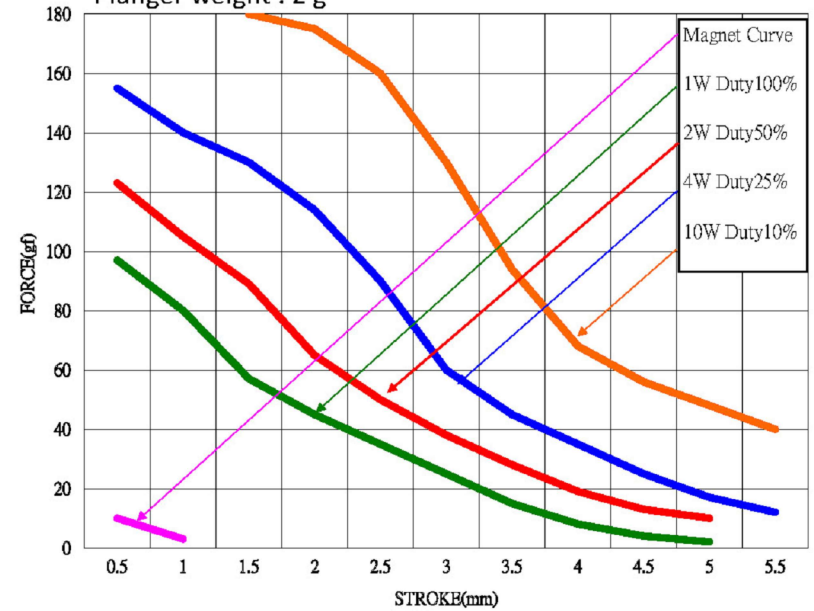
昶皓國際有限公司
 Everlead Global Inc
 Tel:02-27857788 Fax:02-27859055

Specification	白保持式電磁鐵			Ver	A1
Part No.	ESKA4C0H-A1			Date	2023.06.20
Drawing No	A4CO-A1			Scale	NO SCALE

未注公差 ± 0.2 $\pm 1/2^\circ$	表面精度 ∇	修訂日期	修正內容	版次
	投影法 \oplus			



*Holding force, permanent magnet : 150g/ 0mm
 *Diameter, plunger / pushing pin: $\varnothing 4$ / $\varnothing 1.6$ mm
 *Plunger weight : 2 g



Holding force : 150g
 DC : 6V
 Duty : 25%
 Power : 4W
 Ohm : $9 \Omega \pm 10\%$

單位 : mm



昶皓國際有限公司
 Everlead Global Inc
 Tel:02-27857788 Fax:02-27859055

Specification	白保持式電磁鐵			Ver	A1
Part No.	ESKA4C0L-A1			Date	2023.06.20
Drawing No	A4CO-A1			Scale	NO SCALE