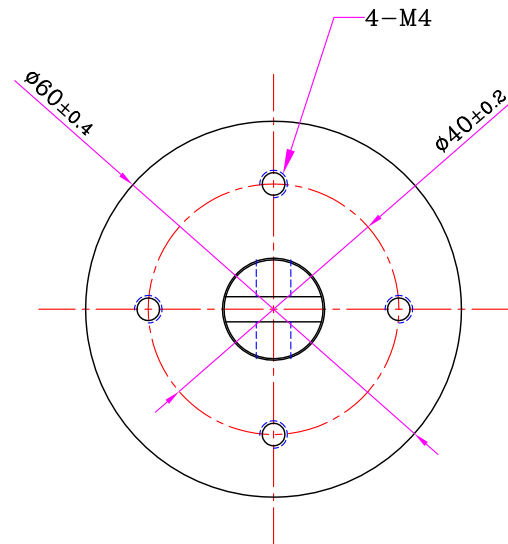
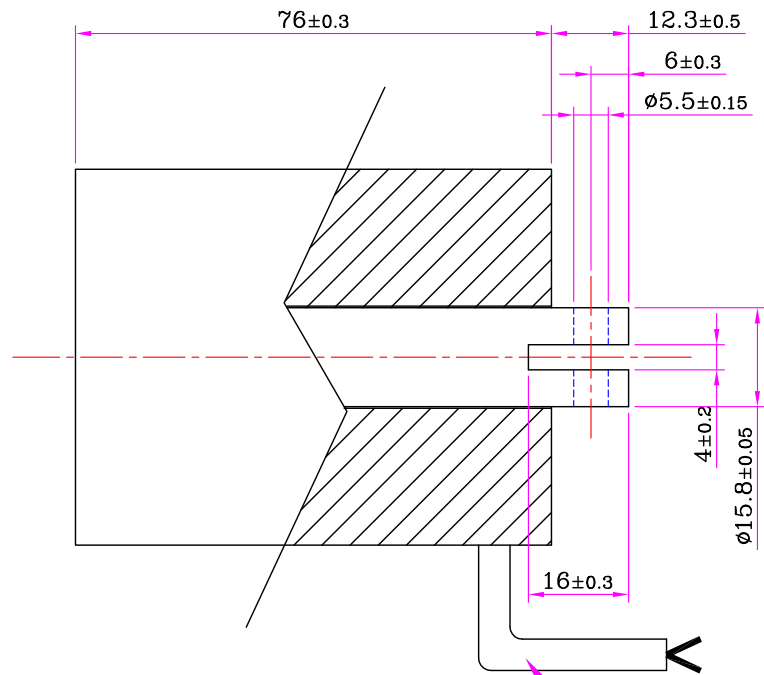
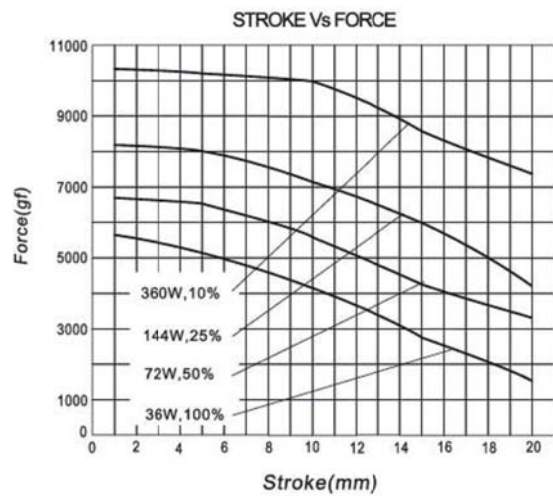


未注公差 ± 0.2 $\pm 1/2^\circ$	表面精度 $\nabla \nabla$	修訂日期	修正內容			版次
	投影法 $\oplus \text{---}$					



LEAD WIRE 250mm Min



單位：mm

品名規格	管型電磁鐵	材質	.	版本	A1
型號	ELB6H6L	表面處理	.	製圖日期	2019.01.08
圖號	B6H6L-01	熱處理	.	比例	NO SCALE