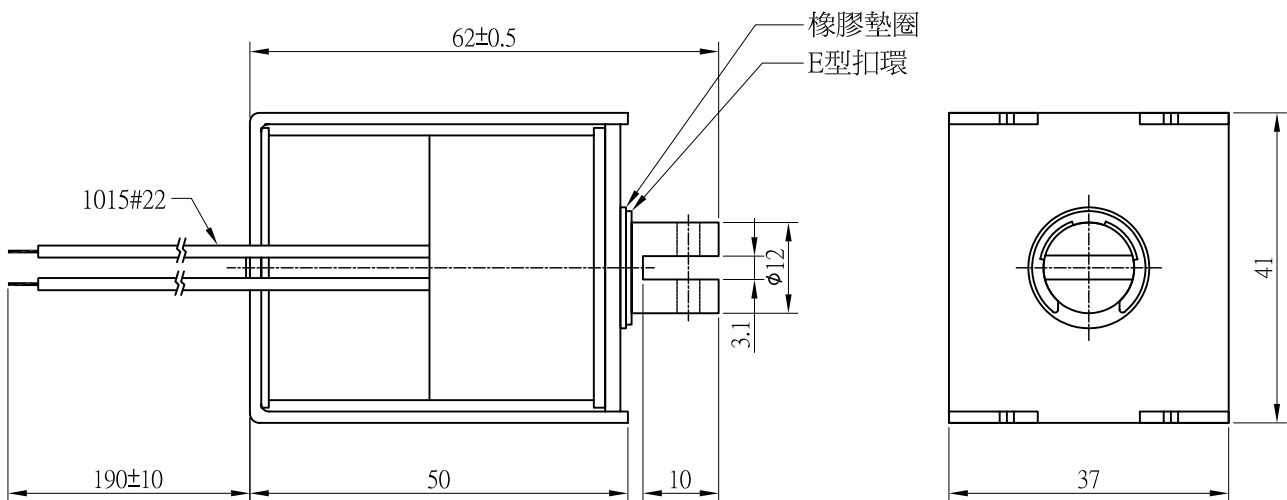
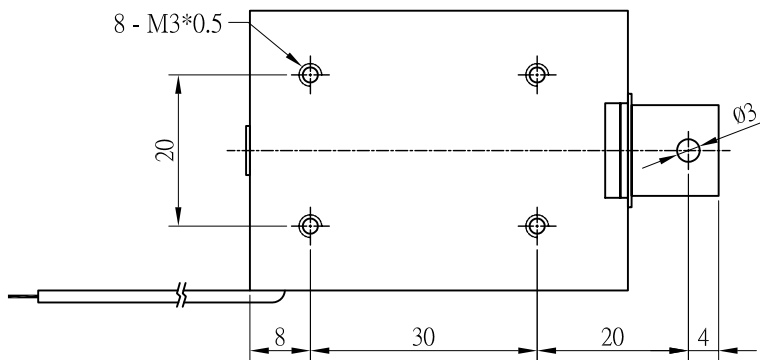


未注公差 ± 0.2 $\pm 1/2^\circ$	修訂日期	修正內容	版次
表面精度 $\nabla \nabla$			
投影法 			



DUTY=10% STROKE=1mm FORCE=3550gf
DUTY=10% STROKE=25mm FORCE=490gf
MAX ON TIME =2sec

DUTY=100% STROKE=1mm FORCE=1500gf
DUTY=100% STROKE=25mm FORCE=50gf

Operating Voltage : DC24V / DC12V

單位：mm

品名規格	電磁吸鐵	材質	.	版本	A1
型號	TO-B2F0	表面處理	.	製圖日期	2010 / 01 / 25