

SENSORI INDUTTIVI AD ANELLO NAMUR • INDUCTIVE NAMUR RING SENSORS

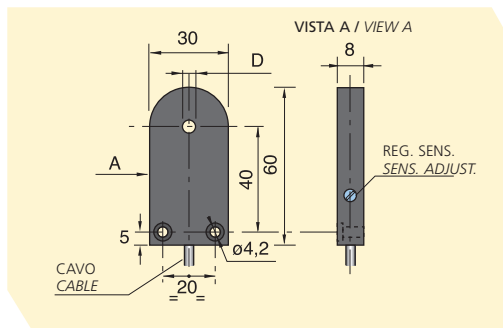


- CUSTODIA AD ANELLO SIA05 - SIA12 - SIA15 - SIA22 - SIA30 - SIA44 - SIA63 - SIA100 2 FILI C.C. - ESECUZIONE-N
- RING HOUSING SIA05 - SIA12 - SIA15 - SIA22 - SIA30 - SIA44 - SIA63 - SIA100 2 WIRES D.C. - VERSION-N

● PARZIALMENTE SCHERMATI
NOT EMBEDDABLE (NON FLUSH MOUNTING)

CARATTERISTICHE TECNICHE TECHNICAL CHARACTERISTICS

Dimensioni / Dimensions mm



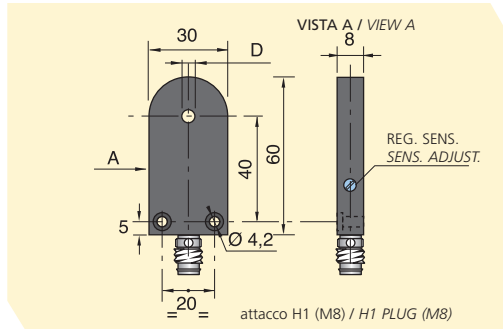
MODELLI CON CAVO MODELS WITH CABLE

SIA 05 - NE
SIA000077

SIA 12 - NE
SIA000081

SIA 15 - NE
SIA000085

INFO
NAMUR ATEX
www.aecosensors.com



MODELLI CON CONNETTORE MODELS WITH CONNECTOR

SIA 05 - NE H1
SIA000078

SIA 12 - NE H1
SIA000082

SIA 15 - NE H1
SIA000086

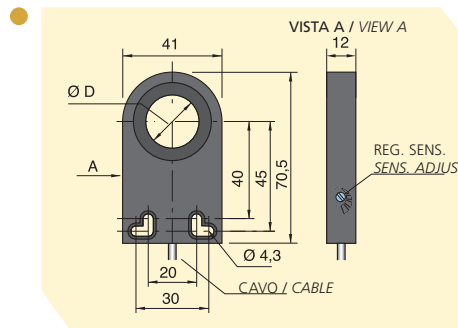
Diametro foro (D) Hole diameter (D)	mm	5	12	15
Tensione continua (ond. residua ≤ 10%) Continuous voltage (residual ripple ≤ 10%)	V	8,2 ("5 ÷ 30" vedi nota 1 a pag. 7) 8,2 ("5 ÷ 30" see note 1 at page 7)		
Corrente assorbita a 8.2V Current absorption at 8.2V	mA	In presenza di metallo ≤ 1 mA - In assenza di metallo ≥ 3 mA In presence of metal ≤ 1 mA - In absence of metal ≥ 3 mA		
Frequenza di lavoro (min-max) Switching frequency	Hz	600 ÷ 1500	600 ÷ 1000	600 ÷ 1000
Ripetibilità Repeatability	mm	< 0.3		
Limiti di temperatura Temperature limits	°C	-20 ÷ +60		
Grado di protezione IP rating	IP	65		
Custodia Housing		Plastica Plastic		
Cavo PVC blu Blue PVC Cable	2 m	2 x 0.25 mm ²		
Attacco per connettore Connector plug		H1 (M8)	H1 (M8)	H1 (M8)
Schemi di collegamento Wiring diagrams		Vedi pag. 7 / See page 7		
Collegamento con connettore Connection with connector		Vedi pag. 8 - fig. 1 / See page 8 - pict. 1		
Norme per installazione Instructions for installation		Vedi pag. 9 / See page 9		

I sensori induttivi Namur sono disponibili anche nella versione a sicurezza intrinseca con approvazione ATEX secondo la Direttiva 94/9/CE, categorie di apparecchio 1G, 2G e 3G.
The Namur inductive sensors can be supplied in to intrinsic safety version with ATEX approved in according to 94/9/EC Directive, equipment category 1G, 2G and 3G.

SENSORI INDUTTIVI AD ANELLO NAMUR • INDUCTIVE NAMUR RING SENSORS



- CONFORMI ALLE NORME NAMUR EN 60947-5-6
- CONFORMING TO NAMUR STANDARDS EN 60947-5-6



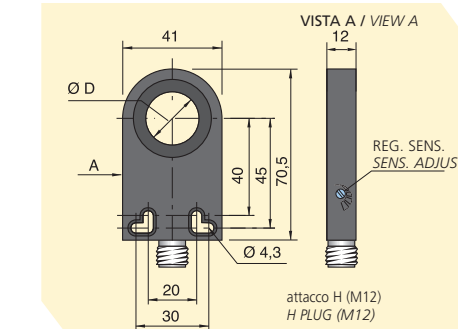
SIA 22 - NE
SIA000089

SIA 30 - NE
SIA000095

SIA 44 - NE
SIA000101

SIA 63 - NE
SIA000105

SIA 100 - NE
SIA000109



SIA 22 - NE H
SIA000090

SIA 30 - NE H
SIA000096

SIA 44 - NE H
SIA000102

SIA 63 - NE H
SIA000106

SIA 100 - NE H
SIA000110

Diametro foro (D) Hole diameter (D)	mm	22	30	44	63	100
Tensione continua (ond. residua ≤ 10%) Continuous voltage (residual ripple ≤ 10%)	V	8,2 ("5 ÷ 30" vedi nota 1 a pag. 7) 8,2 ("5 ÷ 30" see note 1 at page 7)				
Corrente assorbita a 8.2V Current absorption at 8.2V	mA	In presenza di metallo ≤ 1 mA - In assenza di metallo ≥ 3 mA In presence of metal ≤ 1 mA - In absence of metal ≥ 3 mA				
Frequenza di lavoro (min-max) Switching frequency	Hz	600 ÷ 1000	600 ÷ 800	250 ÷ 600	100 ÷ 200	100
Ripetibilità Repeatability	mm	< 0.3				
Limiti di temperatura Temperature limits	°C	-20 ÷ +60				
Grado di protezione IP rating	IP	65				
Custodia Housing		Plastica Plastic				
Cavo PVC blu Blue PVC Cable	2 m	2 x 0.25 mm ²	2 x 0.50 mm ²			
Attacco per connettore Connector plug		H (M12)	H (M12)	H (M12)	H (M12)	H (M12)
Schemi di collegamento Wiring diagrams		Vedi pag. 7 / See page 7				
Collegamento con connettore Connection with connector		Vedi pag. 8 - fig. 2 / See page 8 - pict. 2				
Norme per installazione Instructions for installation		Vedi pag. 9 / See page 9				

La documentazione dettagliata dei sensori NAMUR nella versione a sicurezza intrinseca con approvazione ATEX, può essere visionata nel nostro sito www.aecosensors.com
You can view technical info detail on our (intrinsically safe) ATEX approved NAMUR sensors in our website www.aecosensors.com

SENSORI INDUTTIVI AD ANELLO • INDUCTIVE RING SENSORS



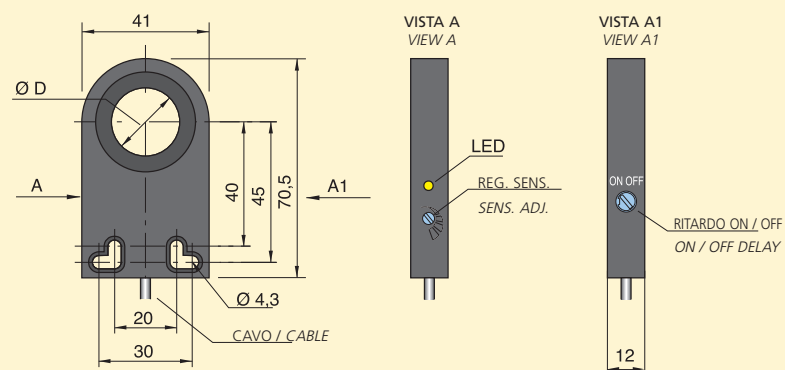
- 4 FILI IN C.C. - ESECUZIONE-C
- 4 WIRES D.C. - VERSION-C

- PARZIALMENTE SCHERMATI
NOT EMBEDDABLE (NON FLUSH MOUNTING)

CARATTERISTICHE TECNICHE TECHNICAL CHARACTERISTICS

Dimensioni / Dimensions

• Ø D = 5-12-15-22-30



MODELLO MODEL	NPN	NO+NC	SIA05-CE NPN NO+NC R SIA000113	SIA12-CE NPN NO+NC R SIA000116	SIA15-CE NPN NO+NC R SIA000119	SIA22-CE NPN NO+NC R SIA000122
MODELLI CON CAVO MODELS WITH CABLE	PNP	NO+NC	SIA05-CE PNP NO+NC R SIA000136	SIA12-CE PNP NO+NC R SIA000139	SIA15-CE PNP NO+NC R SIA000142	SIA22-CE PNP NO+NC R SIA000145
MODELLI CON CONNETTORE MODELS WITH CONNECTOR	NPN	NO+NC	SIA05-CE NPN NO+NC H R SIA000115	SIA12-CE NPN NO+NC H R SIA000118	SIA15-CE NPN NO+NC H R SIA000121	SIA22-CE NPN NO+NC H R SIA000124
	PNP	NO+NC	SIA05-CE PNP NO+NC H R SIA000138	SIA12-CE PNP NO+NC H R SIA000141	SIA15-CE PNP NO+NC H R SIA000144	SIA22-CE PNP NO+NC H R SIA000147

Diametro foro Ø Hole diameter Ø	mm	5	12	15	22	
Tensione continua (ond. residua ≤ 10%) Continuous voltage (residual ripple ≤ 10%)	V	10 ÷ 30				
Isteresi Hysteresis	mm	In funzione della regolazione della sensibilità In relation to sensitivity adjustment				
Frequenza di commutazione Switching frequency	Hz	Vedere tabella pag. 55 See table page 55				
Tempo di ritenuta impulso Delay on de-energization	mS	100 (disinseribile) 100 (on-off)				
Ripetibilità Repeatability	mm	< 0.3				
Corrente max di uscita Max output current	mA	200				
Assorbimento a 24Vcc (uscita attivata) Absorption at 24 Vdc (sensor ON)	mA	< 15				
Caduta di tensione (uscita attivata) Voltage drop (sensor ON)	V	< 1.8				
Protezione al corto circuito Short circuit protection		Presente Incorporated				
Led visualizzatore Led		Presente Incorporated				
Limiti di temperatura Temperature limits	°C	-20 ÷ +60				
Grado di protezione IP rating	IP	65				
Custodia Housing		Plastica Plastic				
Cavo PVC PVC Cable	2m	4 x 0.25 mm ²				
Attacco per connettore Connector plug		H (M12) (a richiesta H1 (M8) / on request H1 (M8))				
Schemi di collegamento Wiring diagrams		Vedi pag. 7 / See page 7				
Collegamento con connettore Connection with connector		Vedi pag. 8 - fig. 6 / See page 8 - pict. 6				
Norme per installazione Instructions for installation		Vedi pag. 9 / See page 9				

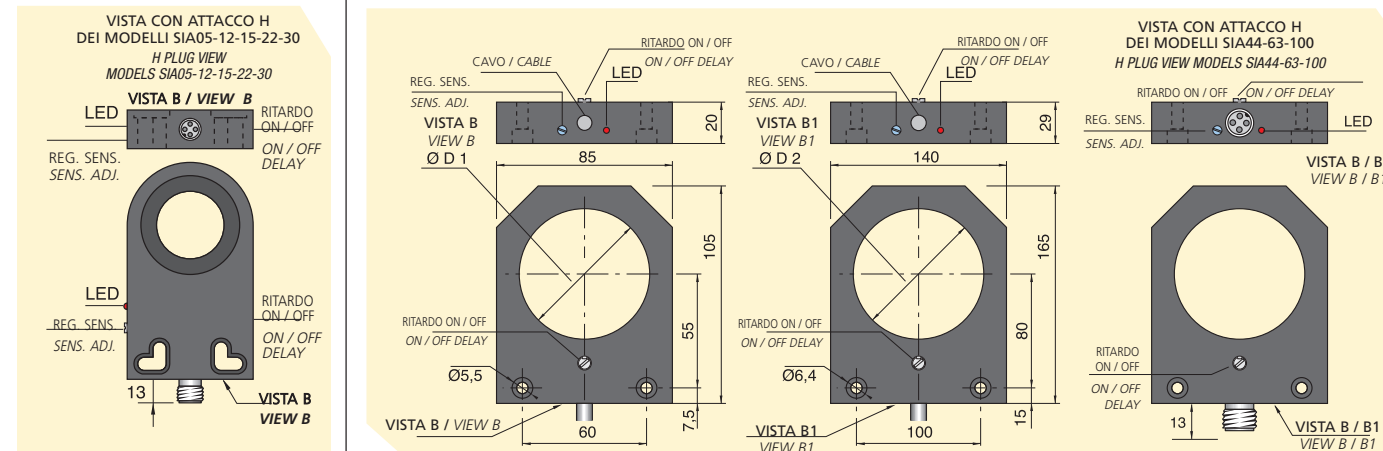
SENSORI INDUTTIVI AD ANELLO • INDUCTIVE RING SENSORS



- SWITCH ON/OFF DI RITENUTA IMPULSO 100 mS. / SENSIBILITÀ REGOLABILE SU TUTTI I MODELLI / MODELLI CON ATTACCO H PER CONNETTORE
- ON/OFF SWITCH WITH DELAY ON DE-ENERGIZATION 100ms. / ADJUSTABLE SENSITIVITY ON ALL MODELS / MODELS WITH H PLUG FOR CONNECTOR

• Ø D1 = 44-63

• Ø D2 = 100



MODELLO MODEL	NPN	NO+NC	SIA30-CE NPN NO+NC R SIA000125	SIA44-CE NPN NO+NC R SIA000130	SIA63-CE NPN NO+NC R SIA000132	SIA100-CE NPN NO+NC R SIA000134
	PNP	NO+NC	SIA30-CE PNP NO+NC R SIA000148	SIA44-CE PNP NO+NC R SIA000153	SIA63-CE PNP NO+NC R SIA000155	SIA100-CE PNP NO+NC R SIA000157
	NPN	NO+NC H R	SIA30-CE NPN NO+NC H R SIA000127	SIA44-CE NPN NO+NC H R SIA000131	SIA63-CE NPN NO+NC H R SIA000133	SIA100-CE NPN NO+NC H R SIA000135
	PNP	NO+NC H R	SIA30-CE PNP NO+NC H R SIA000150	SIA44-CE PNP NO+NC H R SIA000154	SIA63-CE PNP NO+NC H R SIA000156	SIA100-CE PNP NO+NC H R SIA000158

Diametro foro Ø Hole diameter Ø	mm	30	44	63	100	
Tensione continua (ond. residua ≤ 10%) Continuous voltage (residual ripple ≤ 10%)	V	10 ÷ 30				
Isteresi Hysteresis	mm	In funzione della regolazione della sensibilità In relation to sensitivity adjustment				
Frequenza di commutazione Switching frequency	Hz	Vedere tabella pag. 55 See table page 55				
Tempo di ritenuta impulso Delay on de-energization	mS	100 (disinseribile) 100 (on-off)				
Ripetibilità Repeatability	mm	< 0.3				
Corrente max di uscita Max output current	mA	200				
Assorbimento a 24Vcc (uscita attivata) Absorption at 24 Vdc (sensor ON)	mA	< 15				
Caduta di tensione (uscita attivata) Voltage drop (sensor ON)	V	< 1.8				
Protezione al corto circuito Short circuit protection		Presente Incorporated				
Led visualizzatore Led		Presente Incorporated				
Limiti di temperatura Temperature limits	°C	-20 ÷ +60				
Grado di protezione IP rating	IP	65				
Custodia Housing		Plastica Plastic				
Cavo PVC PVC Cable	2m	4 x 0.25 mm ²				
Attacco per connettore Connector plug		H (M12)				
Schemi di collegamento Wiring diagrams		Vedi pag. 7 / See page 7				
Collegamento con connettore Connection with connector		Vedi pag. 8 - fig. 6 / See page 8 - pict. 6				
Norme per installazione Instructions for installation		Vedi pag. 9 / See page 9				

SENSORI INDUTTIVI AD ANELLO • INDUCTIVE RING SENSORS

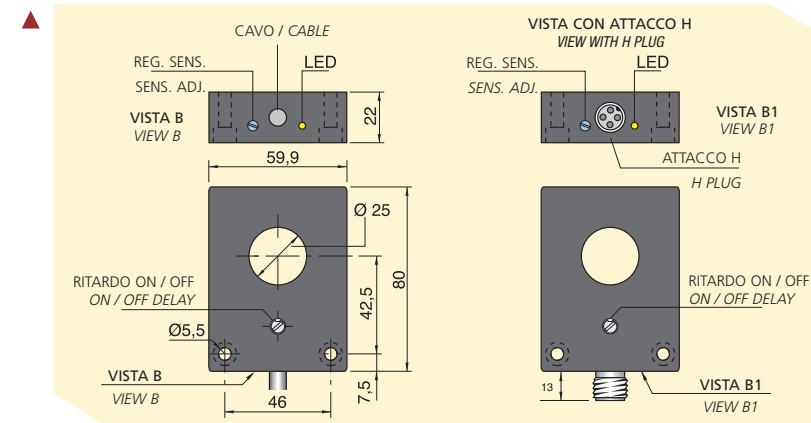


- 4 FILI IN C.C. - ESECUZIONE-C
4 WIRES D.C. - VERSION-C
- SWITCH ON/OFF DI RITENUTA IMPULSO 100 mS.
ON/OFF SWITCH WITH DELAY ON DE-ENERGIZATION 100ms.
- SENSIBILITÀ REGOLABILE SU TUTTI I MODELLI
ADJUSTABLE SENSITIVITY ON ALL MODELS

▲ TOTALMENTE SCHERMATI
EMBEDDABLE (FLUSH MOUNTING)

CARATTERISTICHE TECNICHE TECHNICAL CHARACTERISTICS

Dimensioni / Dimensions mm



MODELLI CON CAVO <i>MODELS WITH CABLE</i>	NPN	NO+NC	SIA25-C NPN NO+NC R SIA000128
	PNP	NO+NC	SIA25-C PNP NO+NC R SIA000151
MODELLI CON CONNETTORE <i>MODELS WITH CONNECTOR</i>	NPN	NO+NC	SIA25-C NPN NO+NC H R SIA000129
	PNP	NO+NC	SIA25-C PNP NO+NC H R SIA000152

Diametro foro Ø Hole diameter Ø	mm	25
Tensione continua (ond. residua ≤ 10%) Continuous voltage (residual ripple ≤ 10%)	V	10 ÷ 30
Isteresi Hysteresis	mm	In funzione della regolazione della sensibilità In relation to sensitivity adjustment
Frequenza di commutazione Switching frequency	Hz	Vedere tabella pag. 55 See table page 55
Tempo di ritenuta impulso Delay on de-energization	mS	100 (disinseribile) 100 (on-off)
Ripetibilità Repeatability	mm	< 0.3
Corrente max di uscita Max output current	mA	200
Assorbimento a 24Vcc (uscita attivata) Absorption at 24 Vdc (sensor ON)	mA	< 15
Caduta di tensione (uscita attivata) Voltage drop (sensor ON)	V	< 1.8
Protezione al corto circuito Short circuit protection		Presente Incorporated
Led visualizzatore Led		Presente Incorporated
Limiti di temperatura Temperature limits	°C	-20 ÷ +60
Grado di protezione IP rating	IP	65
Custodia Housing		Plastica Plastic
Cavo PVC PVC Cable	2m	4 x 0.25 mm ²
Attacco per connettore Connector plug		H (M12)
Schemi di collegamento Wiring diagrams		Vedi pag. 7 / See page 7
Collegamento con connettore Connection with connector		Vedi pag. 8 - fig. 6 / See page 8 - pict. 6
Norme per installazione Instructions for installation		Vedi pag. 9 / See page 9