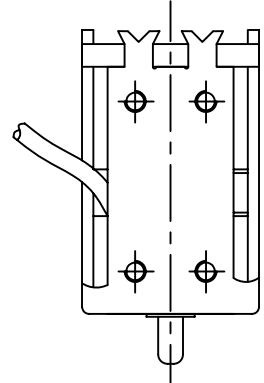
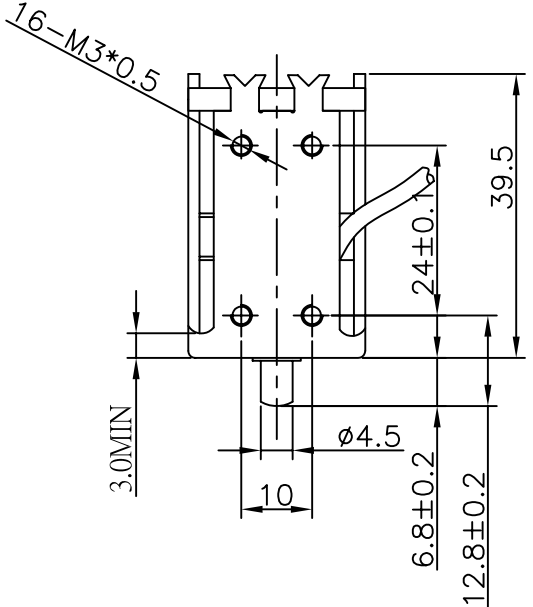
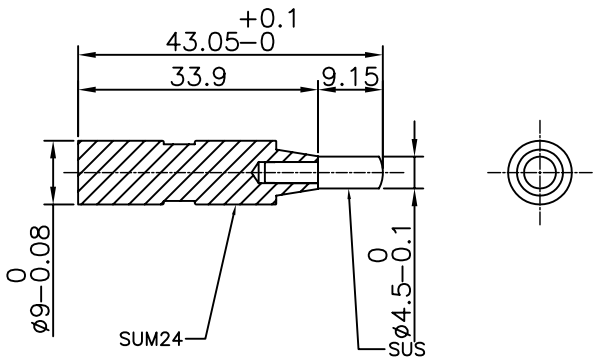
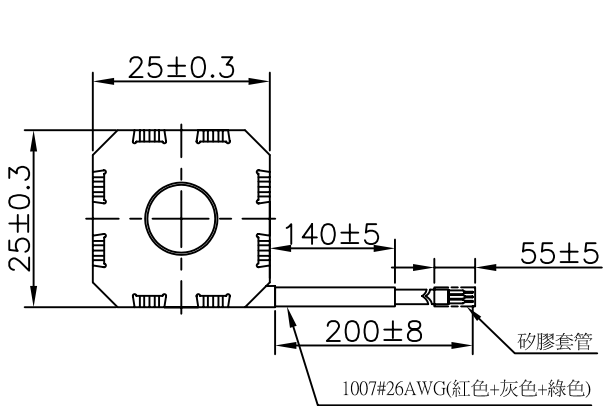


表面精度	—————	熱處理	—————	公差
材質	—————	表面處理	—————	未注公差 ±0.3
備注：				角度 ±0.5



11Ω±10% / 10Ω±10%
復歸(紅色/灰色) 推出(紅色/綠色)
吸合

單位：mm

經歷	08.03.03	初稿	品名規格	DA09B組立圖		版	A1
投影法		比例	—————	型號	DA09B	圖號	—————