

未注公差 ± 0.2
 $\pm 1/2^\circ$

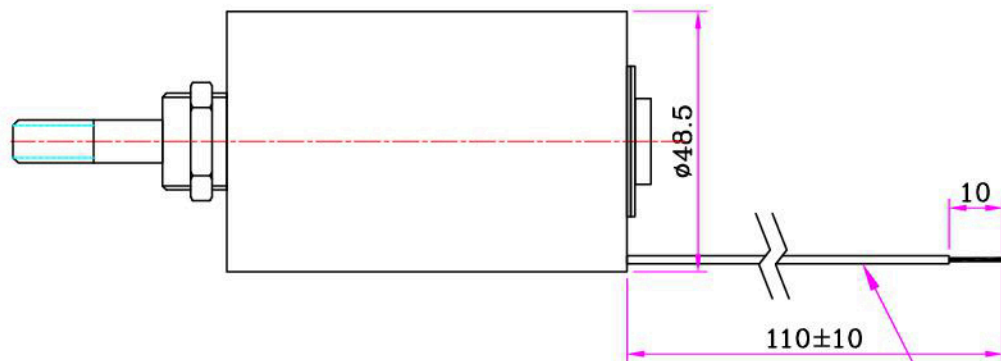
表面精度 ∇

投影法 $\oplus \triangleleft$

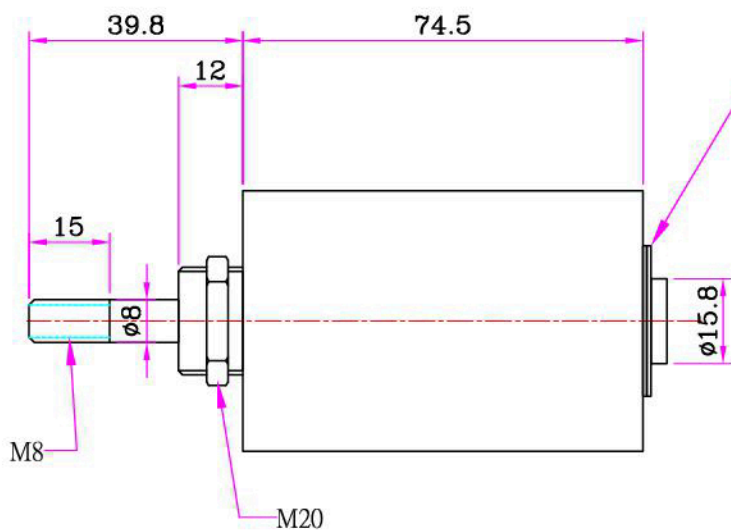
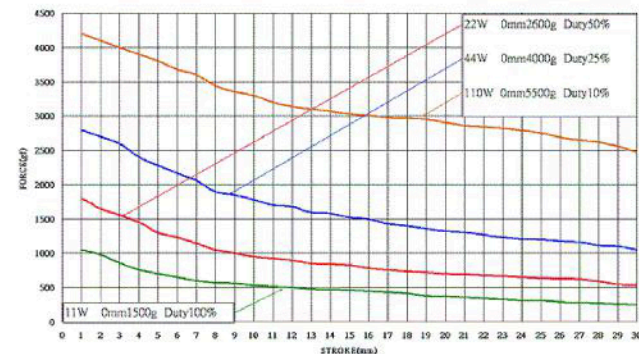
修訂日期

修正內容

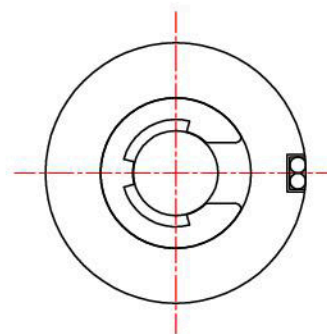
版次



鐵氟龍線



扣環及墊圈



電氣規格
工作電壓：DC24V
功率：70W
電阻：8.2Ω

單位：mm

品名規格	管狀型電磁鐵	材質	.	版本	A1
型號	ECM4975H	表面處理	.	製圖日期	2019.03.14
圖號	4975H-01	熱處理	.	比例	NO SCALE