

未注公差 ± 0.2
 $\pm 1/2^\circ$

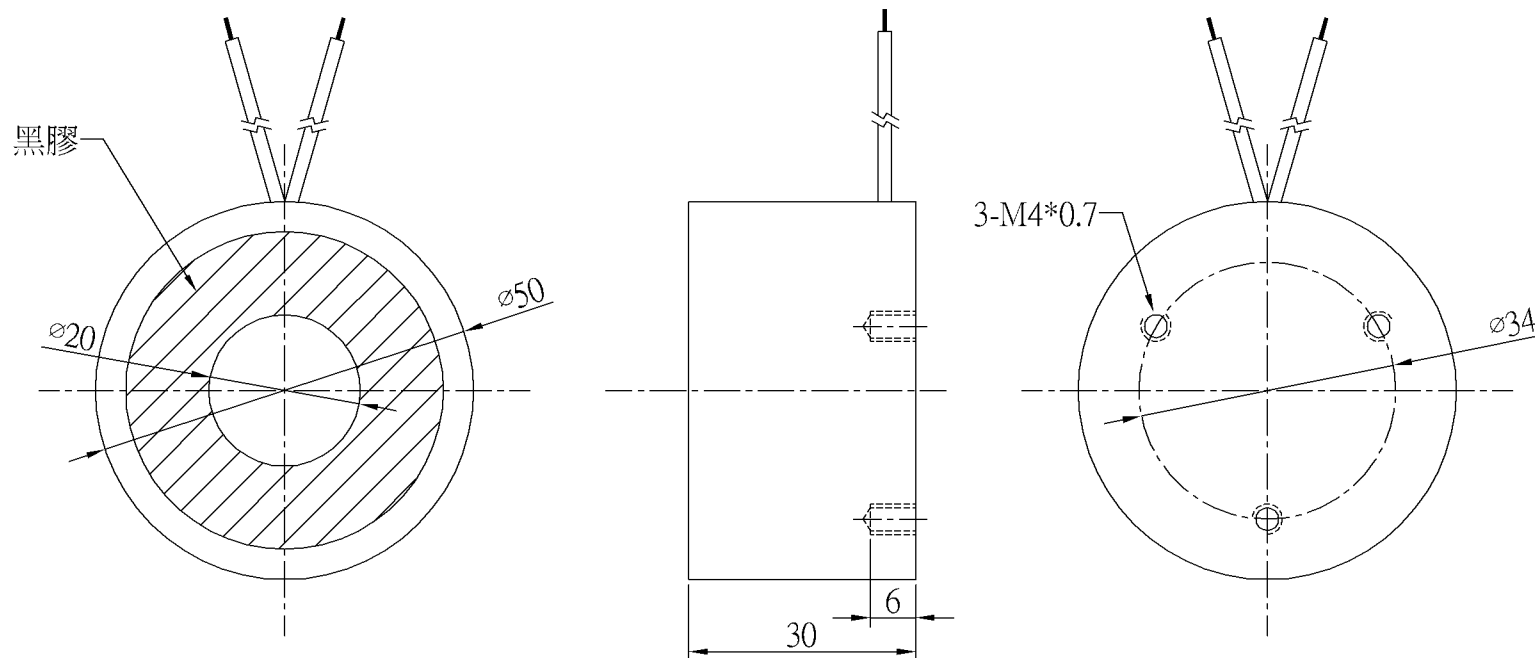
表面精度 $\nabla \nabla$

投影法 $\oplus \text{ / } \text{ /}$

修訂日期

修正內容

版次



Insulation class: B (max.permissible temperature 130 °C)

Hi-pot Test:600V r.m.s.

Duty cycle:100%ED

Nominal Rating: 8w

Holding Force: 50kg

Voltage: 24VDC

Life: 500,000 cycles On/Off

單位：mm

品名規格	電磁吸鐵 DC24V	材質	.	版本	A1
型號	EEM50D	表面處理	.	製圖日期	2012 / 11 / 26
圖號	EEM50D-1	熱處理	.	比例	1 : 1