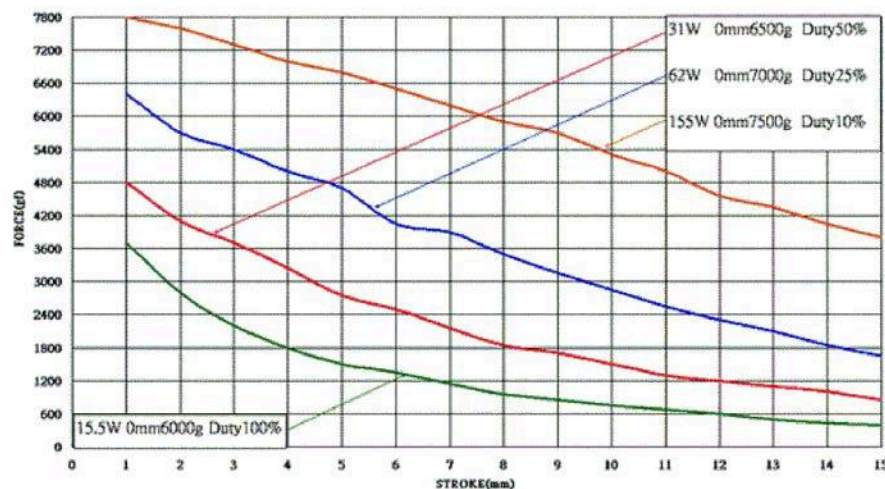
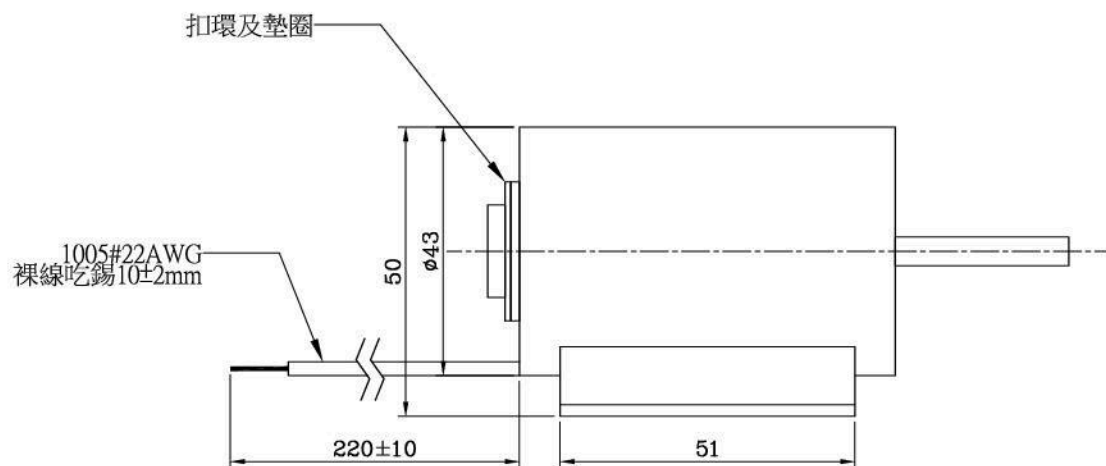
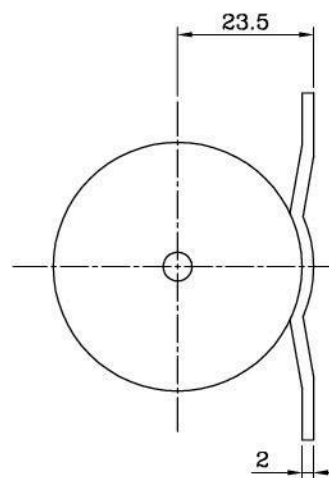
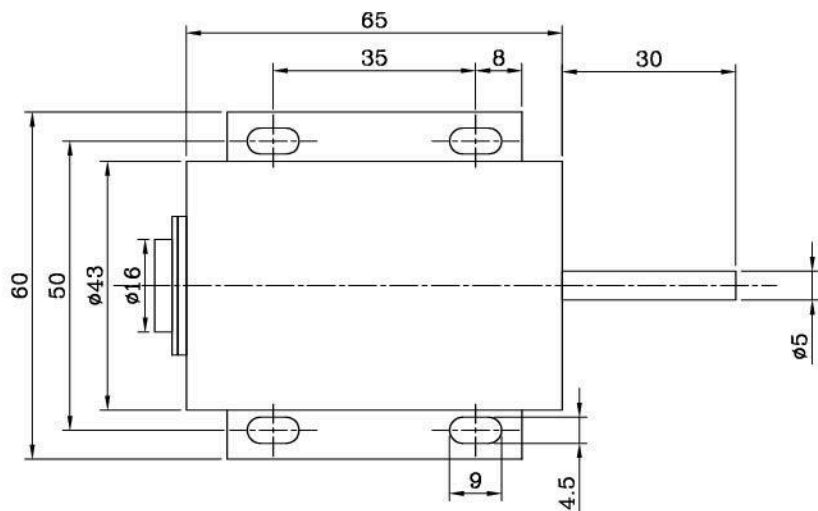


未注公差 $\pm 0.2$ $\pm 1/2^\circ$	表面精度 $\nabla$	修訂日期	修正內容	版次
	投影法 $\oplus \triangleleft$			



工作電壓：DC24V  
 通電率：25%  
 瓦數：62W  
 電阻值：9.3Ω±10%



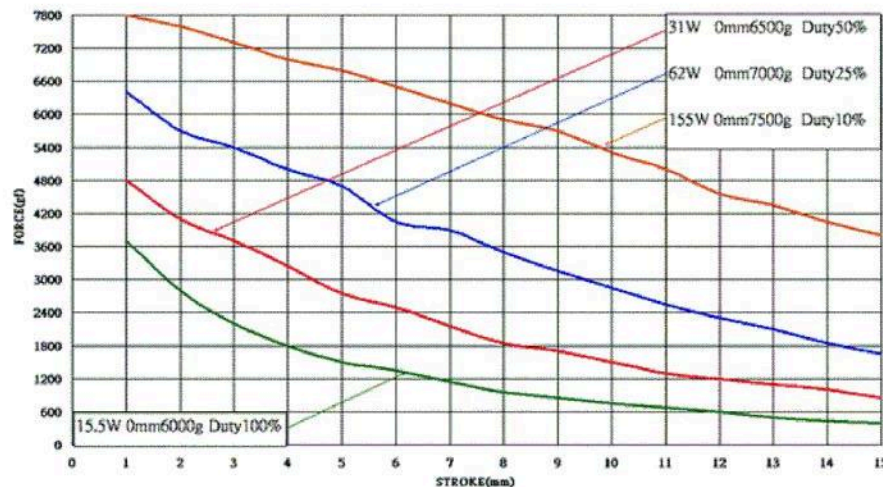
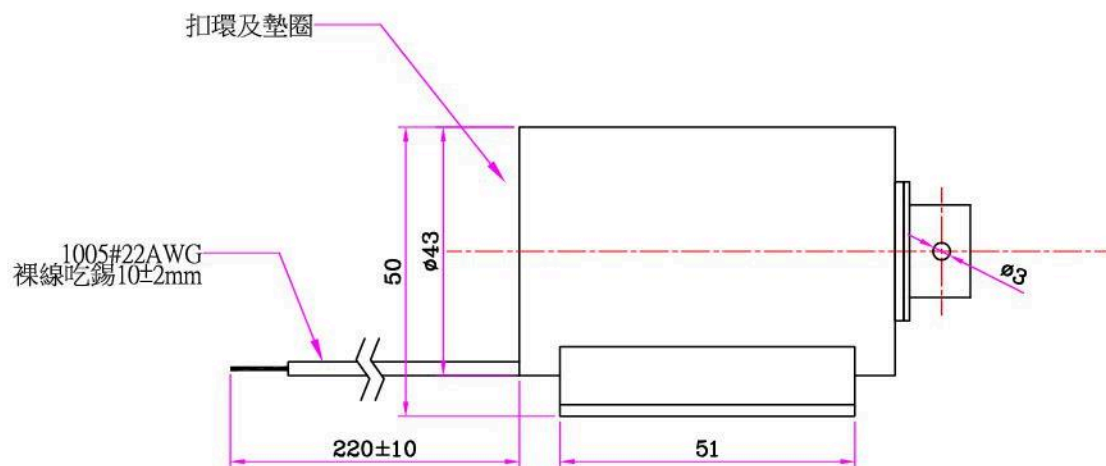
單位：mm



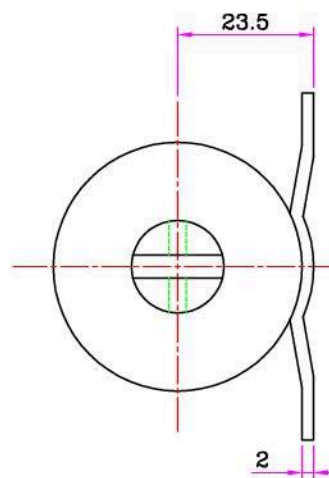
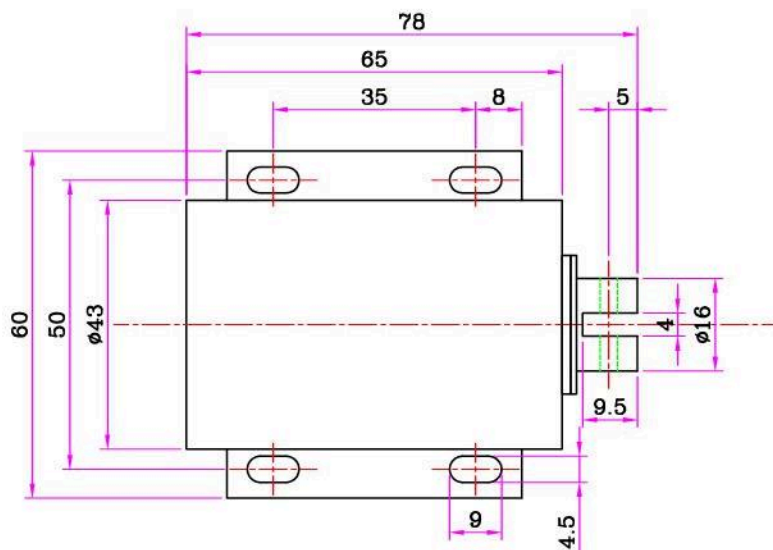
昶皓國際有限公司  
 Everlead Global Inc  
 Tel:02-27857788 Fax:02-27859055

品名規格	TUBULAR SOLENOID	材質	.	版本	A1
型號	EL43A65H01	表面處理	.	製圖日期	2019.02.15
圖號	EL43A65H-01	熱處理	.	比例	NO SCALE

未注公差 $\pm 0.2$ $\pm 1/2^\circ$	表面精度 $\nabla$	修訂日期	修正內容	版次
	投影法 $\oplus \triangleleft$			



工作電壓：DC24V  
通電率：25%  
瓦數：62W  
電阻值：9.3Ω±10%



單位：mm



昶皓國際有限公司  
Everlead Global Inc  
Tel:02-27857788 Fax:02-27859055

品名規格	TUBULAR SOLENOID	材質	.	版本	A1
型號	EL43A65L01	表面處理	.	製圖日期	2019.02.15
圖號	EL43A65L-01	熱處理	.	比例	NO SCALE