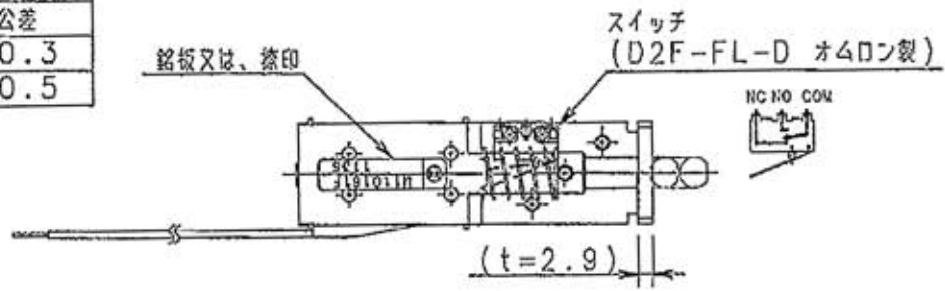
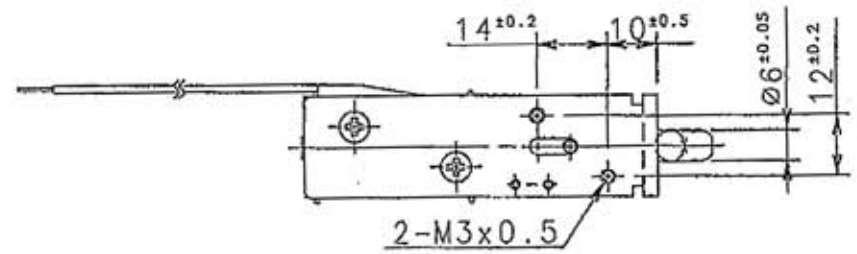
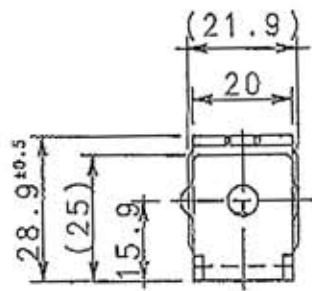
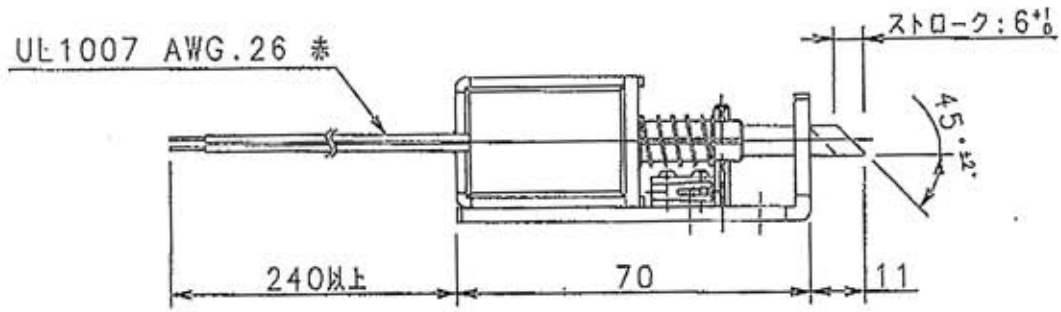


一般寸法公差	
寸法の区分	公差
30以下	±0.3
30を超え120以下	±0.5



表示例,
 (KK) M110161F
 改版番号 西暦下2桁 製造週
 パートNo.

参考出図



- 注 記
1. 本図は、消磁状態を示す。
 2. プランジャV溝、スプ'リンク'ピン溝方向に付いては、任意とする。
 3. 温度上昇値は、取り付け状態等で大きく変化しますのでお客様の実機にソレノイドを装着して御確認ください。

単位: mm

項目	仕様
1 型名	SD26SZ397
2 コイル抵抗値	144Ω ^{±10%} at 20°C
3 定格電圧	DC 24V
4 作動周期	f=1 (連続通電)
5 絶縁抵抗	DC 500V, メガ-Ωで100MΩ以上(常温, 常湿)
6 絶縁耐圧	AC1000V 50/60Hz 1分間(常温, 常湿)又は, AC1200V 1秒間
7 耐熱クラス	105°C(A) 但し、リード線部は、80°C
8 温度上昇値	65°C以下(周囲温度40°C, 放熱フィンなし, DC24V)
9 使用温度範囲	-20°C~40°C (氷結しないこと)
10 使用湿度範囲	20%RH~85%RH(結露しないこと)

版	日付	担当	承認	図番変更記号
JIS, AISC, PROF. 年月日 DATE 三角法 2011/08/26				尺取 SCALE 1/1
名付 TITLE SD26SZ397 オープンフレームソレノイド				図番 Dwg. NO. S00015-110161-0
				版 EDIT 00
				LCP11-0161