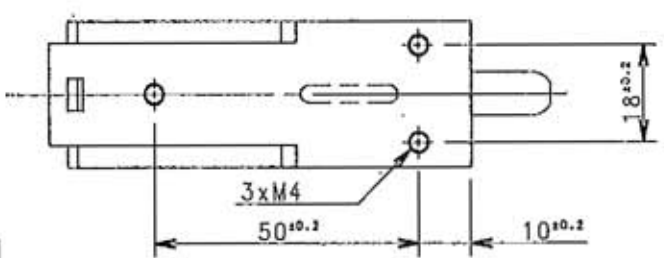
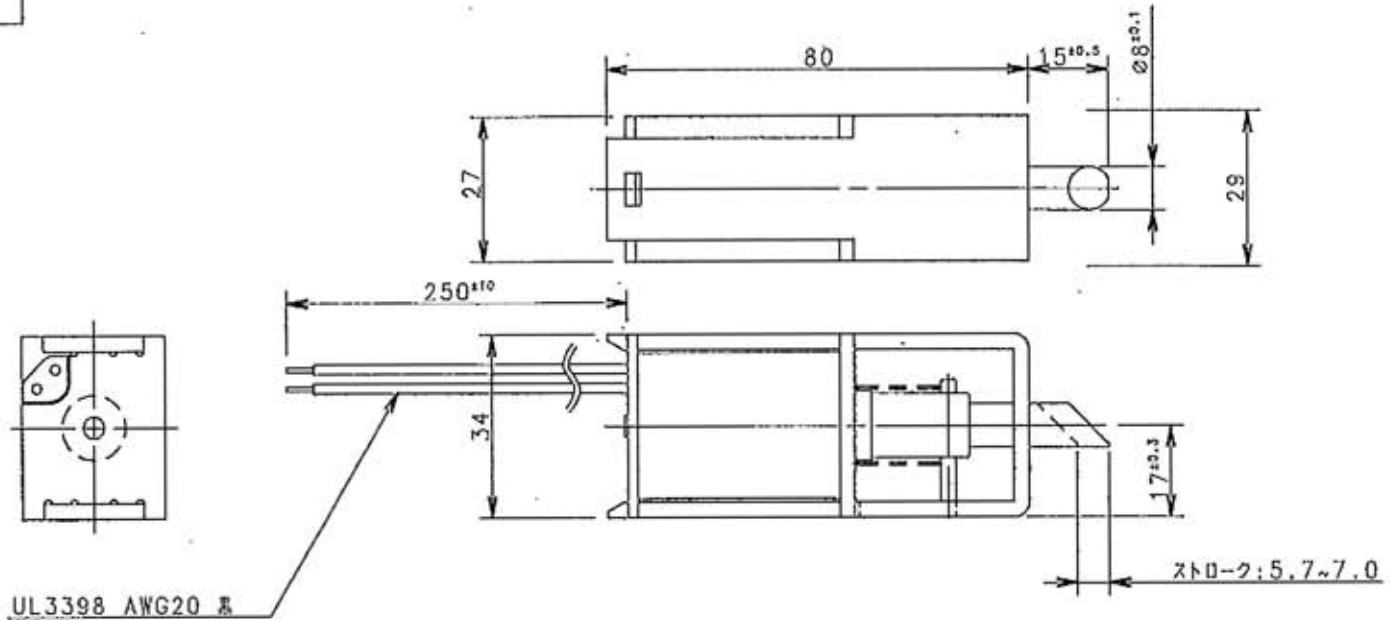


一般寸法公差	
寸法の区分	公差
30以下	±0.3
30を越え120以下	±0.5



- 注 記
1. 本図は、消磁時を示す。
 2. ネジの突出しは0.5mm以下。

参考出図

項目	仕様
1 型名	SD34SZ385
2 コイル抵抗値	110Ω ^{±10%} at 20°C
3 定格電圧	DC 24V
4 作動周期	f=100%
5 絶縁抵抗	DC 500V, メガ-にて100MΩ以上(常温, 常湿)
6 絶縁耐圧	AC1000V 50/60Hz 1分間(常湿, 常湿)又は, AC1200V 1秒間
7 防水保護	IPX4(JIS C 0920)
8 温度上昇値	70℃(周囲温度20℃時, DC24V)
9 使用温度範囲	-30℃~+60℃

版	日付	担当	承認	図面変更記号	
				名付 TITLE SD34SZ385 ロックソレノイド	
JPD.ANG.PROJ. 三角法	年月日 DATE 2011/03/18	尺度 SCALE		図番 DWG.NO. S00010-110071-0 LCP11-0071	版 EDIT 00

単位: mm